

* SPOT-LED ECONOMY LED

SPOT-LED ECONOMY ist die Alternative zu herkömmlichen 12 V-Halogenglühlampen mit 35 W oder 50 W und kein Retrofit-Ersatzleuchtmittel! Der Leuchteinsatz steht in 2.700 K und 3.000 K zur Verfügung und kann in vielen handelsüblichen Strahlern zum Einsatz gelangen. Bei BETALUMEN erhalten Sie den SPOT-LED ECONOMY auch im Set mit passendem Betriebsgerät und Strahlergehäuse in runder oder quadratischer Ausführung.

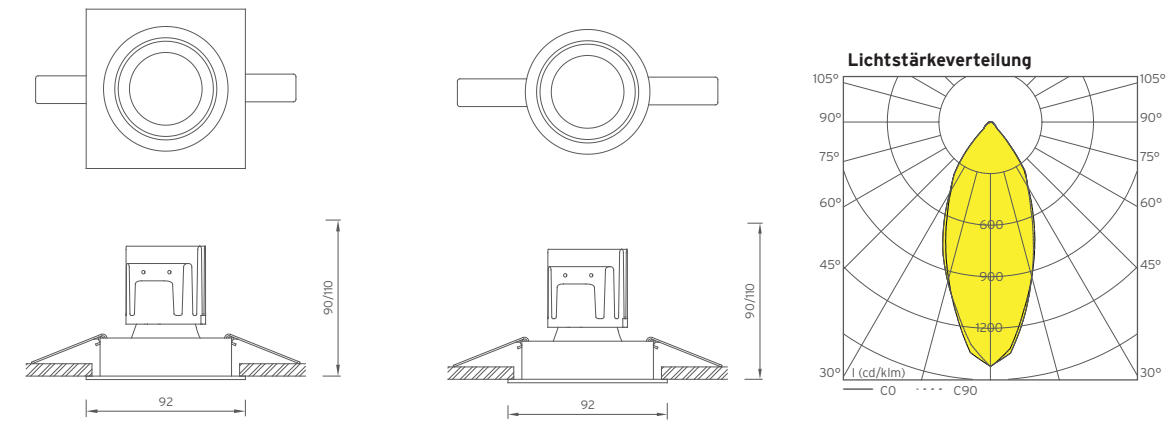
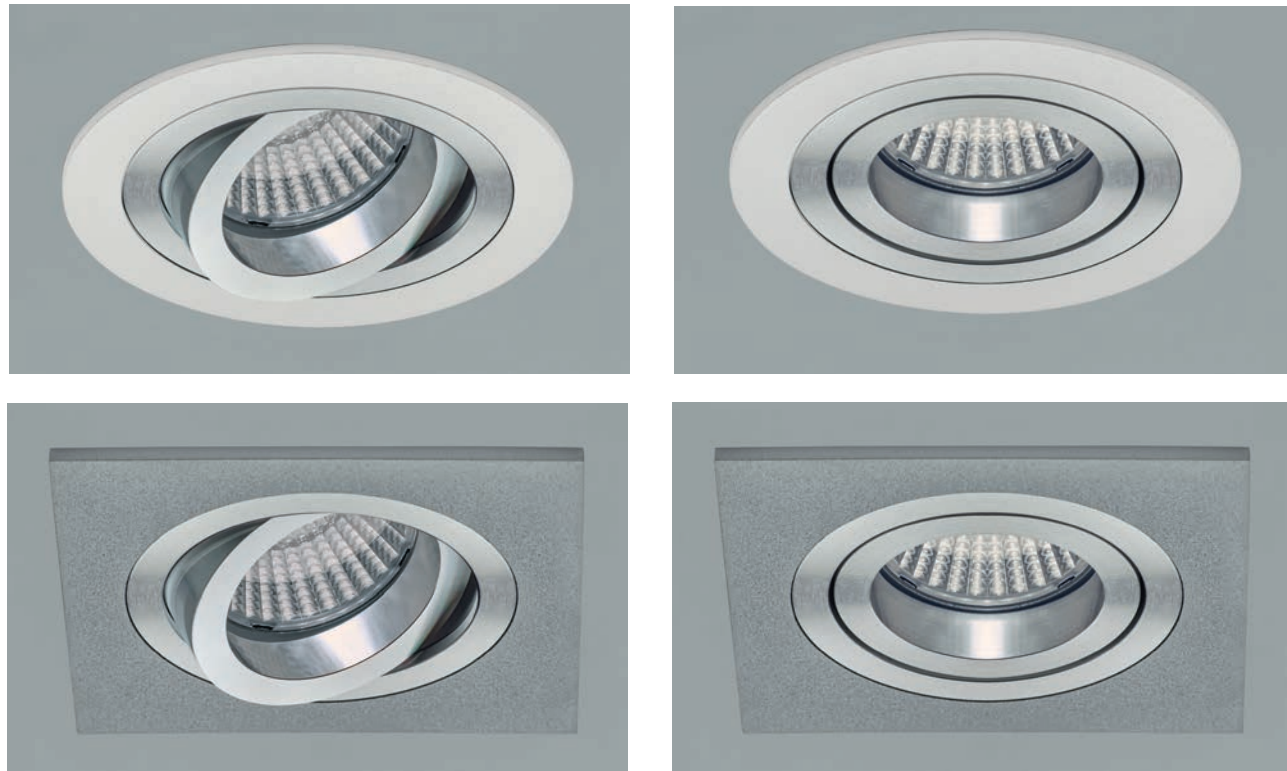
SPOT-LED ECONOMY is the alternative to conventional 12 V halogen incandescent lamps with 35 W or 50 W and by no means some form of retrofit replacement lighting! The light module is available in 2,700 K and 3,000 K and can be used in many standard commercial spots. At BETALUMEN, you get the Spot-LED Economy in a set with matching operating unit and spot housing in round or square design.

BETALUMEN GmbH

Hebbelstr. 14-18, 01157 Dresden
TEL.: +49 (0) 351 47 96 09 60
FAX: +49 (0) 351 47 96 09 66

WEB: www.betalumen.de
E-MAIL: ideen-werden-leuchten@betalumen.de





Var.	Lichtstrom luminous flux					Leistung wattage (W)	Gewicht weight (kg)	Einbautiefe installation depth (mm)	Bestell-Nr. order number
	927 (lm)	827 (lm)	930 (lm)	830 (lm)	940 (lm)				
LP	650	760	686	805	auf Anfrage	7,1	0,1	< 90	8/3325.198.00
MP	838	1187	auf Anfrage	1373	auf Anfrage	11,5	0,2	< 110	8/3324.198.00
	iw90	iw	ww	ww90	nw				BestellNr.-zusätze

netto Lichtstromangaben und Leistung der Leuchte bei Umgebungstemperatur 25 °C
 net luminous flux and luminaire power at ambient temperature of 25 °C

Konverter converter	Primär primary	Gewicht weight (kg)	Decken-ausschnitt ceiling section (mm)	Bestell-Nr. order number
350 mA 10 W	AC	0,1	> 59	8/0000.198.0135010Ze
350 mA 10 W	AC/DC	0,1	> 75	8/0000.198.0435010Ze
350 mA 10 W	1-10 V	0,1	> 75	8/0000.198.0535010Ze
350 mA 10 W	Phase-cut	0,1	> 59	8/0000.198.05Ph35010Ze
350 mA 10 W	DALI	0,1	> 75	8/0000.198.05dd35010Ze
350 mA 10 W	Blue-tooth®	0,1	> 75	8/0000.198.05dW35010Ze

Strahler spot	Farbe colour	Maß size (mm)	Gewicht weight (kg)	Decken-ausschnitt ceiling section (mm)	Bestell-Nr. order number
Square 92 x 92		92 x 92	0,2	D 82	1/3323.000.00
Round D92		D 92	0,2	D 82	1/3322.000.00

HINWEISE ZUM KONVERTER:

- Konverter Preise inkl. Montage

INFORMATION ON CONVERTER:

- Converter prices including installation

HINWEISE ZUM STRAHLER:

- Kardan Aluminium poliert, dreh- und schwenkbar
- Deckenring Metall pulverbeschichtet
- Befestigung mit Kiphebelfedern in der Zwischendecke

INFORMATION ON SPOT:

- Polished aluminium cardan, turnable and pivotable
- Ceiling ring with powder-coated metal
- Suspended ceiling installation with lever springs

Bestellnummernzusätze:

- Abstrahlwinkel 20° / 20
- Abstrahlwinkel 38° / 38
- Abstrahlwinkel 60° / 20
- Strahler Silber Feinstruktur (RAL 9006) / F

HINWEISE:

- Lichtquelle und Betriebsgerät durch einen Fachkundigen austauschbar
- Lichteinsatz mit klarer Abdeckung und zurückgesetzter LED
- LP: Abstrahlwinkel 38°, Option 20° / 60° (Lichtstrom ca. - 5 %)
- MP: Abstrahlwinkel 43°, Option 60° (Lichtstrom ca. -5 %)

LEUCHTENBESCHREIBUNG:

- 2 Abstrahlwinkel stehen zur Auswahl (38° - Standard, 20° - Alternative)
- 2 Leistungsstufen lieferbar (6,5 W und 9,7 W)
- Im Set lieferbar mit Konverter und Strahlergehäuse
- SPOT-LED ECONOMY ermöglicht eine schnelle, flexible und kostengünstige energetische Sanierung vorhandener Beleuchtungsanlagen mit hoher Energiekosteneinsparung bei geringem Planungsaufwand. SPOT-LED ECONOMY passt in viele handelsübliche Strahlergehäuse
- Durch den Einsatz modernster LEDs mit einem hocheffektiven Kühlmanagement wird eine typische Lebensdauer > 50.000 h erreicht. Diese ist somit wesentlich höher als bei handelsüblichen Retrofit-Leuchtmitteln

LUMINAIRE DESCRIPTION:

- 2 radiation angles available (standard: 38°, alternative: 20°)
- 2 power levels available (6.5 W and 9.7 W)
- Available in set with converter and spot housing
- Spot-LED Economy allows for fast, flexible and affordable renovation of existing lighting systems with high energy cost savings and low planning expense. Spot-LED Economy fits in many standard commercial spotlight housings
- Thanks to the use of the latest LEDs with highly effective cooling management, a typical service life of > 50,000 hours is achieved. This is much higher than in standard commercial retrofit lighting.

Order number codes:

- Radiation angle: 20° / 20
- Radiation angle: 38° / 38
- Radiation angle: 60° / 20
- Fine silver spot structure (RAL 9006) / F

NOTES:

- Light source and control gear suitable for replacement by a professional.
- Light module with clear cover and recessed LED
- Radiation angle: 38°, optional: 20°
- LP radiation angle: 38°, optional 20° / 60° (luminous flux ca. -5 %)
- MP radiation angle: 43°, optional: 60° (luminous flux approx. -5 %)

TECHNISCHE DATEN:

- Lichteinsatz
- LED > 50.000 h L70 B50
- Konverter extern
- Anschluss max. 2 * 1,5 mm²
- IP20/II
- Kabel 2-polig L 150 mm, sekundär
- Abstrahlwinkel 38°, Option 20°

OPTIONEN:

- Konverter dimmbar (DALI, 1 - 10 V, via Funk/EnOcean, Wireless via App Bluetooth®/Casambi™-, via Taster, via un:c-Bus-IPV6-Netzwerk, via Netzleitung ready2mains™- ...)
- Konverter mit Notlichtfunktionen
- Strahler in RAL-Farbe nach Wahl

TECHNICAL DETAILS:

- Light insert
- LED > 50,000 h L70 B50
- External converter
- Connection max. 2 * 1.5 mm²
- IP20/II
- 2-pole cable, L 150 mm, secondary
- Radiation angle: 38°, optional: 20°

OPTIONS:

- Dimmable converter (DALI, 1-10 V, via wireless/EnOcean, wireless via app Bluetooth®/Casambi™-, via switch, via un:c bus IPV6 network, via network cable -ready2mains™- ...)
- Converter with emergency light functions, spot light in RAL colour of your choice