

*TUBE LED

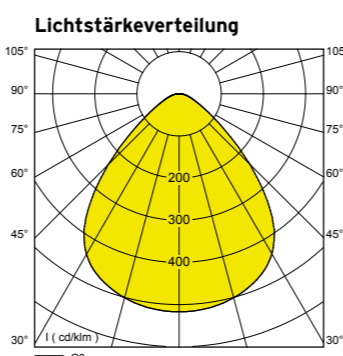
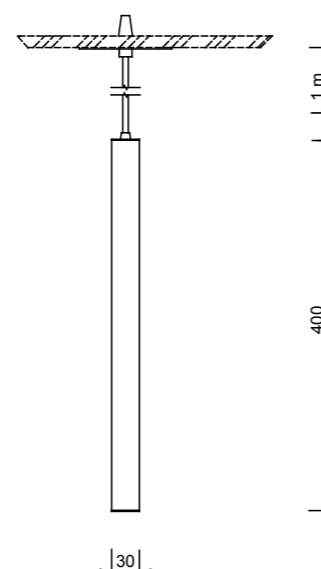
TUBE-LED ist eine extrem schlanke, filigrane Leuchte für Räumlichkeiten mit hohem ästhetischen Anspruch, wie Lobbys, Kirchen, Empfangs- und Gastronomiebereiche usw. Die Deckenrosette, auf Wunsch in RAL-Farbe nach Wahl, verschließt dezent und unscheinbar die Deckenöffnung.

TUBE-LED is an extremely slim, filigree luminaire for highly aesthetic spaces such as lobbies, reception desks, churches, catering areas and similar. The ceiling rose, available in the RAL colour of your choice, completes the ceiling opening discreetly and inconspicuously.

BETALUMEN GmbH

Hebbelstr. 14-18, 01157 Dresden
TEL.: +49 (0) 351 47 96 09 60
FAX: +49 (0) 351 47 96 09 66

WEB: www.betalumen.de
E-MAIL: ideen-werden-leuchten@betalumen.de



Lichtstrom luminous flux			Leistung wattage (W)	Gewicht weight (kg)	Bestell-Nr. order number
927 (lm)	830 (lm)	840 (lm)			
747	962	990	10,4	0,9	3/2649.198.04350
iw90	ww	nw			Bestellnr.-zusätze

netto Lichtstromangaben und Leistung der Leuchte bei Umgebungstemperatur 25 °C
net luminous flux and luminaire power at ambient temperature of 25 °C

Bestellnummernzusätze:

- LED CRI > 90 /.....xx90
- Konverter dimmbar DALI /.....05dd
- Konverter dimmbar Bluetooth®/ Casambi™ /.....05dW
- Konverter dimmbar 1 - 10 V /.....05
- Notlicht-Überwachung (CEAG, INOTEC, Gessler, Kaufel, ...) /.....2x
- Notlicht-Umschaltweiche AC/DC /.....2c
- Farbe weiß Feinstruktur (RAL 9010) /.....
- Farbe schwarz Feinstruktur (RAL 9005) /.....F3
- Farbe silber Feinstruktur (RAL 9006) /.....F2
- Aluminium natur farblos eloxiert /.....Ae
- Aluminium schwarz eloxiert /.....Asw

Order number codes:

- LED CRI > 90 /.....xx90
- DALI dimmable converter /.....05dd
- Bluetooth®/Casambi™ dimmable converter /.....05dW
- 1-10 V dimmable converter /.....05
- Emergency lighting monitoring (CEAG, INOTEC, Gessler, Kaufel, ...) /.....2x
- Emergency light point switch AC/DC /.....2c
- Fine white structure (RAL 9010) /.....
- Fine black structure (RAL 9005) /.....F3
- Fine silver structure (RAL 9006) /.....F2
- Naturally colourless aluminium, anodised /.....Ae
- Black aluminium, anodised /.....Asw

LEUCHTENBESCHREIBUNG:

- Der Korpus aus Aluminium unterstützt die Kühlung der LED und erhöht damit die Lebensdauer des Leuchtmittels trotz der sehr minimalistischen Bauform
- Die Oberfläche kann in RAL-Farbe oder im Eloxalton nach Wahl ausgeführt werden

HINWEIS:

- Lichtquelle im Werk und Betriebsgerät durch Fachkundige austauschbar

TECHNISCHE DATEN:

- Pendelleuchte
- LED > 50.000 h L70 B50
- Lötkontakt
- Konverter extern
- Anschluss max. 1,5 mm²
- IP20/I
- Kabel transparent L 1 m
- Deckenrosette weiß Feinstruktur
- Glas satiniert
- Abstrahlwinkel breitstrahlend
- silber Feinstruktur (RAL 9006)
- Metall pulverbeschichtet
- Konverter 0/50/60 Hz (AC/DC) 100.000 h, extern mit integrierter Zugentlastung primär + sekundär zum Einlegen in die Zwischendecke, geeignet für Durchgangsverdrahtung
- Leuchte mit Haltebügel für Befestigung an der Zwischendecke
- Deckenausschnitt D 80 mm
- Einbautiefe < 60 mm
- Deckenstärke > 6 mm

OPTIONEN:

- LED-Parameter (Lichtstrom, Farbwiedergabe, Farbtemperatur) nach Wahl
- Tunable white LED
- Konverter dimmbar (DALI, 1 - 10 V, via Funk/EnOcean, Wireless via App Bluetooth®/Casambi™, via Taster, via un:c-Bus-IPv6-Netzwerk, via Netzleitung ready2mains™ -...)
- Konverter mit corridor function
- Notlichtfunktionen nach Wahl
- Bauform mit Durchmesser und Länge nach Wahl
- Bauform mit Rohrpendel, Rohrpendel mit starrer Deckenbefestigung
- Deckenrosette und Leuchte in RAL-Farbe nach Wahl
- Pendellänge nach Wahl

LUMINAIRE DESCRIPTION:

- The aluminium body helps to cool the LED and thus increases the service life of the luminaire, even with the highly minimalist design
- The surface can be finished in any RAL colour or in an anodised tone as desired

NOTE:

- Light source and control gear suitable for replacement by a professional.

TECHNICAL DETAILS:

- Pendant luminaire
- LED > 50,000 h L70 B5
- solder contact
- External converter
- Connection max. 1.5 mm²
- IP20/I
- Transparent cable, L 1m
- White ceiling rose with fine structure
- Glass, satin finish
- Wide radiation angle
- Fine silver structure (RAL 9006)
- Powder-coated metal
- Converter: 0/50/60 Hz (AC/DC), 100,000 h, with integrated primary and secondary cable relief for insertion in the suspended ceiling, suitable for feed-through wiring,
- Luminaire with mounting brackets for installation in suspended ceiling
- Ceiling section D 80mm
- Installation depth < 60mm
- Ceiling thickness > 6mm

OPTIONS:

- LED parameters (luminous flux, colour reproduction, colour temperature) as desired
- Tunable white LED
- Dimmable converter (DALI, 1-10 V, via wireless/EnOcean, wireless via app Bluetooth®/Casambi™, via switch, via un:c bus IPv6 network, via network cable -ready2mains™ -...)
- Converter with corridor function
- Your choice of emergency light functions
- Diameter and length of design as desired
- Design features suspension rod
- Suspension rod with rigid ceiling junction box
- Ceiling rose and luminaire in RAL colour as desired
- Your choice of cable length