

PLANUS L3/L4 DID ist eine lineare Pendelleuchte, die optimal für allgemeines oder funktionelles Licht in repräsentativen Foyer-, Besprechungs- und Essbereichen sorgt. Ihr indirekter Lichteinsatz akzentuiert die Raumgeometrie und die Deckengestaltung und ermöglicht eine gleichmäßige Raumbelichtung. Optional verfügt sie über einen EnOcean-Funkempfänger für professionelles Dimmen ohne eine zusätzlich vorhandene Dimmleitung. Die Pendellänge ist stufenlos einstellbar.

*PLANUS L3/L4 DID is a linear pendant luminaire, which is ideal for providing general or functional lighting in prestigious foyers, meeting and restaurant areas. Its use of indirect light accentuates the spacial geometry and ceiling design and facilitates uniform room lighting. If you require, the luminaire can be fitted with an EnOcean wireless receiver for professional dimming without the need for an additional cable. The cable length can be adjusted to suit any requirements.*

## \* PLANUS L3/L4 DID LED



### BETALUMEN GmbH

Hebbelstr. 14-18, 01157 Dresden  
TEL.: +49 (0) 351 47 96 09 60  
FAX: +49 (0) 351 47 96 09 66

WEB: [www.betalumen.de](http://www.betalumen.de)  
E-MAIL: [ideen-werden-leuchten@betalumen.de](mailto:ideen-werden-leuchten@betalumen.de)

### HINWEIS:

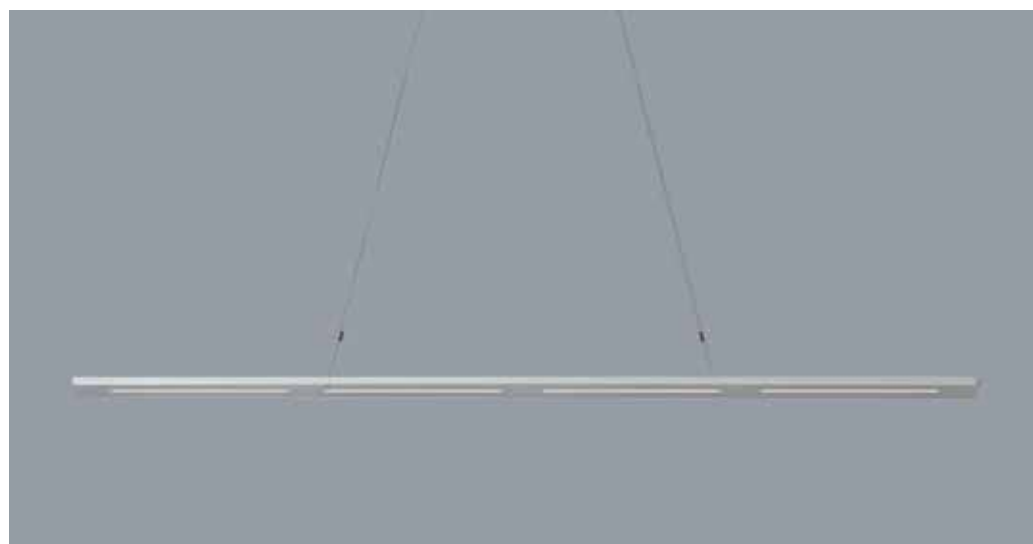
- **Mindestbestellmenge: 10 Stück**
- **Lieferbarkeit und aktuelle Daten bitte anfragen**

Mindestbestellmenge: 10 Stück

\*PLANUS L3/L4 DID LED



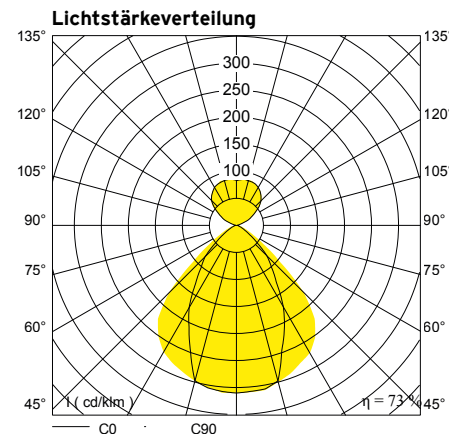
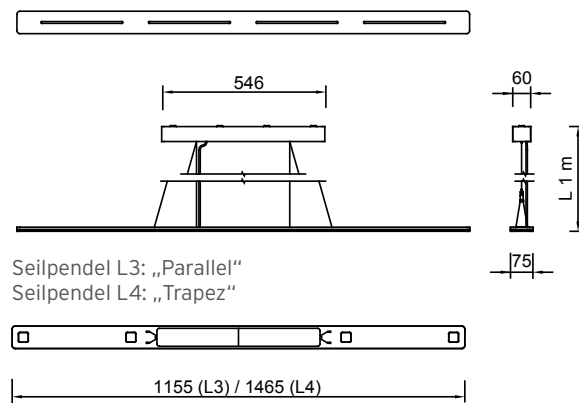
Planus L4 schwarz



PLANUS L4 DID



PLANUS L3 DID



#### LEUCHTENBESCHREIBUNG:

Der extrem schlanke Grundkörper der PLANUS L3/L4 DID fungiert als effizienter Kühlkörper und verbindet so organisches Design mit modernster LED-Technik. Durch den Einsatz qualitativ hochwertiger LEDs mit angenehmer Farbtemperatur und sehr guter Farbwiedergabe (CRI > 85) ergibt sich ein optimales Licht mit hohem Wohlfühlfaktor. Der optional im Baldachin integrierte Funkempfänger ermöglicht eine einfache, drahtlose Lichtregelung. Damit ist die Leuchte dimmbar, auch wenn bauseitig nur eine 3-polige Netzleitung vorhanden ist. Als Zubehör stehen eine Funkfernbedienung oder ein stationärer Funktaster für die Wandmontage mit EnOcean-Technologie zur Auswahl. Bei Gebrauch wird piezoelektrisch Strom für das Dimmsignal erzeugt (868,3 MHz, 10 mW). Die Funksender benötigen somit keine Batterie bzw. keinen Stromanschluss und sind wartungsfrei. Funkfernbedienung und Funktaster sind anwendbar für Einzelleuchten und für Leuchtengruppen und dabei auch miteinander kombinierbar.

#### ZUBEHÖR FÜR FUNKDIMMUNG:

8/0000.000.05dTRMC

- Funkfernbedienung schwarz, für 1 - 4 Gruppen, Reichweite max. 30 m im Gebäude
- 8/0000.000.05dTWCU
- Funkfernshalter mit Dimmerfunktion weiß, für 1 - 2 Gruppen, Reichweite max. 30 m im Gebäude
- Mit rückseitiger Selbstklebefolie für bauseitige Befestigung

#### TECHNISCHE DATEN:

- Pendelleuchte
- LED > 70.000 h L80 B10
- Steckkontakt
- Konverter integriert
- Anschluss max. 3\* 2,5 mm<sup>2</sup>
- IP20/I
- Kabel weiß L 1 m, Seilpendel höhenjustierbar, Baldachin in Leuchtenfarbe
- Prisma transparent für verbesserte Entblendung
- Weiß Feinstruktur
- Metall pulverbeschichtet
- Konverter 0/50/60 Hz (AC/DC), 100.000 h
- Lichtstromverhältnis Direkt:indirekt = ca. 6 : 1

#### HINWEISE:

- Lichtquelle vom Hersteller und Betriebsgerät durch Fachkundige austauschbar
- Lichtstromverhältnis Direkt:Indirekt = ca. 6 : 1
- Farbwiedergabe direkt: CRI 85
- Die leistungsstarken Ausführungen (-MP-) empfehlen wir nur in dimmbarer Ausführung zu verwenden
- Leistungsaufnahme Funkempfänger: 1,5 W

#### OPTIONEN:

- LED-Parameter (Lichtstrom, Farbwiedergabe, Farbtemperatur) nach Wahl
- Konverter dimmbar (DALI, 1 - 10 V, via Funk/EnOcean, Wireless via App Bluetooth®/Casambi™-, via Taster, via un:c-Bus-IPV6-Netzwerk, via Netzleitung ready2mains™ -...)
- Konverter in 3 Helligkeitsstufen schaltbar
- Variante ohne Indirektlichtanteil
- Bauform ohne Baldachin - dafür mit Deckenrose und Konverter zum Einlegen in die Zwischendecke
- RAL-Farbe nach Wahl
- Pendellänge nach Wahl

		Lichtstrom luminous flux		Leistung wattage (W)	Gewicht weight (kg)	Bestell-Nr. order number
		830 (lm)	840 (lm)			
L3 (1155 mm)	LP	2668	2807	27,9	5	3/3079.398.04Z4350
L3 (1155 mm)	MP	3827	4027	39,4	5	3/3079.398.04Z4500
L4 (1465 mm)	LP	3525	3709	36,7	6,5	3/3345.498.04Z5350
L4 (1465 mm)	MP	5058	5320	52,1	6,5	3/3345.498.04Z5500
		ww85	nw85			Bestellnr.-zusätze

netto Lichtstromangaben und Leistung der Leuchte bei Umgebungstemperatur 25 °C  
net luminous flux and luminaire power at ambient temperature of 25 °C

#### Bestellnummernzusätze:

- Silber Feinstruktur (RAL 9006) /.....F
- Schwarz Feinstruktur (RAL 9005) /.....F2
- Konverter dimmbar Funk EnOcean /.....05dT
- Konverter DALI dimmbar /.....05dd
- Konverter dimmbar Bluetooth®/Casambi™ /.....05dW

#### Order number codes:

- Fine silver structure (RAL 9006) /.....F
- Fine black structure (RAL 9005) /.....F2
- Wireless EnOcean dimmable converter /.....05dT
- DALI dimmable converter /.....05dd
- Bluetooth®/Casambi™ dimmable converter /.....05dW

#### LUMINAIRE DESCRIPTION:

The extremely slender body of the PLANUS L3/L4 DID facilitates as an efficient cooling and in this way combines organic Design features the latest LED technology. Thanks to the use of high-quality LEDs with a pleasant colour temperature and very good colour rendering (CRI 85), it achieves optimal illumination with a high comfort factor. The wireless receiver optionally integrated into the junction box permits easy, wireless light adjustment. As a result, the luminaire stays adjustable when only a three-way network cable is installed. Wireless remote control or fixed wireless switch for wall mounting with EnOcean technology are available as accessories. Piezoelectricity is generated for the dimming signal (868.3 MHz, 10 mW) during use. Consequently, the wireless transmitters do not need any batteries or power connection and are maintenance free. The wireless remote control and wireless switch can be used for both individual luminaires and for luminaire groups and can be combined with each other.

#### ACCESSORY FOR WIRELESS DIMMER:

8/0000.000.05dTRMC

- Wireless remote control, black, for 1-4 groups, max. range in building: 30 m
- 8/0000.000.05dTWCU
- Wireless remote switch with dimming function, white, for 1-2 groups, max. range in building: 30 m,
- With rear self-adhesive film for on-site attachment

#### TECHNICAL DETAILS:

- Pendant luminaire
- LED > 70,000 h L80 B10
- Plug-in contact
- Integrated converter
- Connection max. 3\* 2.5 mm<sup>2</sup>
- IP20/I
- White cable, L 1 m, height-adjustable suspension cable, junction box in luminaire colour
- Transparent prism for improved glare suppression
- Fine white structure
- Converter: 0/50/60 Hz (AC/DC), 100,000 h
- Lumen maintenance, direct : indirect = approx. 6 : 1

#### NOTES:

- Light source from manufacturer and control gear both suitable for replacement by a professional.
- Lumen maintenance, direct : indirect = approx. 6 : 1
- Colour reproduction direct: CRI 85
- We recommend using the high-power model (MP) only in dimmable form.
- Wireless receiver power consumption: 1.5 W

#### OPTIONS:

- LED parameters (luminous flux, colour reproduction, colour temperature) of your choice
- Dimmable converter (DALI, 1-10 V, via wireless/EnOcean, wireless via app Bluetooth®/Casambi™-, via switch, via un:c bus IPV6 network, via network cable -ready2mains™ -...)
- Converter has 3 adjustable brightness levels
- Version without indirect-light component available
- Version available with ceiling rose instead of junction box and converter for insertion in the suspended ceiling
- RAL colour as desired
- Your choice of cable length