

*MSO II LED

Die MSO II entfaltet ihr Licht wie das Strahlen einer Sonne. Ihr am Boden geschlossener Acrylglaszylinder beleuchtet wirkungsvoll und gleichmäßig den Raum. So erstrahlen thematisch anspruchsvolle Orte wie Konzertsäle, Aulen oder Kongresszentren in einer Atmosphäre, die zugleich kraftvoll und harmonisch wirkt. Durch das Zusammenspiel von direktem und indirektem Licht entsteht eine angenehme Lichtstimmung.

The MSO II radiates its light like the rays of the sun. Its acrylic cylinder, closed at the bottom, effectively and evenly illuminates the room. Thus, thematically challenging venues such as concert halls, auditoriums, or convention centers are illuminated in an atmosphere that is both powerful and harmonious. The interplay of direct and indirect light creates a pleasant lighting mood.

BETALUMEN GmbH

Hebbelstr. 14-18, 01157 Dresden
TEL.: +49 (0) 351 47 96 09 60

WEB: www.betalumen.de
E-MAIL: ideen-werden-leuchten@betalumen.de



*MSO LED

MSO strahlt wie eine Sonne! Sie bietet exzellente Lichttechnik durch den Einsatz von LEDs mit einer Farbwiedergabe CRI > 90. Der Einsatz von vorkorrodieren Messing ergibt eine ungewöhnliche, einzigartige Aura.

MSO shines like the sun! It provides excellent lighting technology through the use of LED with a colour reproduction of CRI > 90. The use of pre-corroded brass produces a unique, unusual aura.

BETALUMEN GmbH

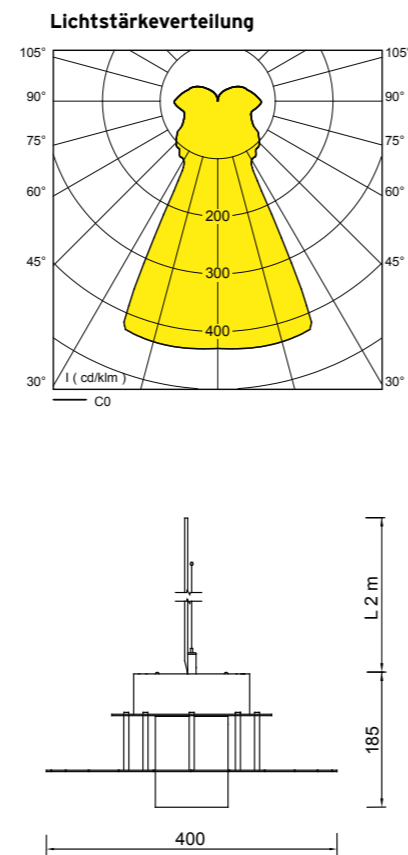
Hebbelstr. 14-18, 01157 Dresden
TEL.: +49 (0) 351 47 96 09 60

WEB: www.betalumen.de
E-MAIL: ideen-werden-leuchten@betalumen.de

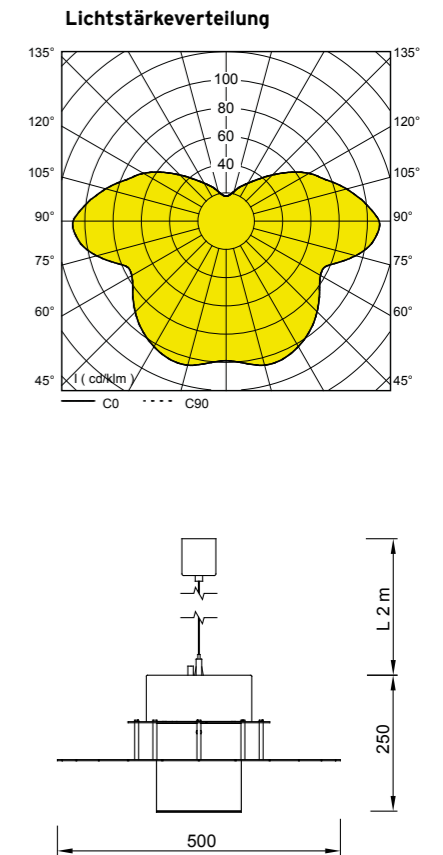




MSO



MSO II



Bauform type	Var.	Lichtstrom luminous flux					Leistung wattage (W)	Gewicht weight (kg)	Bestell-Nr. order number	
		927 (lm)	930 (lm)	830 (lm)	940 (lm)	840 (lm)				
MSO	Messing, Glas matt. offen	LP	2621	2709	3359	2973	3464	25	3,8	3/3826.198.04700_MskoGmF
MSO	Messing, Glas matt. offen	MP	4199	4268	5315	4687	5557	37,3	3,9	3/3826.198.041050_MPMskoGmF
MSO II	weiß, Kunststoff opal, mit Boden	LP	2187	2261	2803	2482	2891	25	5,3	3/3836.198.09700_Km
MSO II	weiß, Kunststoff opal, mit Boden	MP	3504	3562	4436	3912	4638	37,3	5,4	3/3836.198.091050_MPKm
			iw90	ww90	ww	nw90	nw			Bestellnr.-zusätze

netto Lichtstromangaben und Leistung der Leuchte bei Umgebungstemperatur 25°C
net luminous flux and luminaire power at ambient temperature of 25°C

Bestellnummernzusätze:

- LED CRI > 90 /_____90
- LED tunable white (927-965) DALI DT8 /_____05ddzcw190
- Konverter (Standard) 0 / 50 / 60 Hz, AC/DC, 100.000 h, geeignet für Notlichtbetrieb /_____04
- Konverter dimmbar DALI (0 / 50 / 60 Hz, AC/DC, 100.000 h, geeignet für Notlichtbetrieb) /_____05dd
- Konverter dimmbar Bluetooth® (Casambi™, zzgl. Aufpreis DALI) /_____05dW
- Konverter dimmbar 1-10 V /_____05
- Notlicht Überwachung (CEAG, Inotec, Gessler, Kaufel, ...) /_____2x
- Notlicht Umschaltweiche AC/DC /_____2c
- Zylinder Acrylglas opalweiß mit Boden -glänzend- (MSO auf Anfrage), Minderpreis /_____09/00dd_K
- Zylinder Acrylglas opalweiß mit Boden -matt- (MSO auf Anfrage) /_____09/00dd_Km
- Zylinder Acrylglas satiniert offen /_____04/05dd_Ks
- Zylinder Glas mattiert offen (MSO II auf Anfrage) /_____04/05dd_Gm
- Scheiben Messing vorkorrodert /_____Msko
- Scheiben glänzend poliert messingfarben /_____g
- Farbe weiß Feinstruktur (Standard) /_____F
- Gehäuse schwarz pulverbeschichtet /_____Fx
- RAL-Farbe nach Wahl /_____Fx

Order number codes:

- LED CRI > 90 /_____90
- LED tunable white (927-965) DALI DT8 /_____05ddzcw190
- Converter (standard) 0 / 50 / 60 Hz, AC/DC, 100,000 h, suitable for emergency lighting operation /_____04
- DALI dimmable converter (0 / 50 / 60 Hz, AC/DC, 100,000 h, suitable for emergency lighting operation) /_____05dd
- Bluetooth® dimmable converter (Casambi™ incl. DALI surcharge) /_____05dW
- Converter dimmable 1-10 V /_____05
- Emergency lighting monitoring (CEAG, INOTEC, Gessler, Kaufel, ...) /_____2x
- Emergency light point switch AC/DC /_____2c
- Opal white acrylic glass cylinder, design with bottom -glossy- (MSO on request), Reduced price /_____09/00dd_K
- Opal white acrylic glass cylinder, design with bottom -matte- (MSO on request) /_____09/00dd_Km
- Cylinder satin acrylic glass, open /_____04/05dd_Ks
- Glass cylinder, matte open, (MSO II on request) /_____04/05dd_Gm
- Brass disc, pre-corroded /_____Msko
- Bronze-coloured discs, high-gloss polish /_____g
- Colour white fine structure (standard) /_____F
- Black housing, powder-coated /_____Fx
- RAL colour of your choice /_____Fx

LEUCHTENBESCHREIBUNG:

- MSO-Leuchten können dank ihres modularen Aufbaus anforderungsspezifisch konfiguriert werden
- Durch ein sehr effizientes passives Kühlmanagement wird eine Lebensdauer der LED von > 100.000 h erzielt.
- Die MSO-Leuchte eignet sich optimal für Versammlungsstätten, Veranstaltungsbereiche und sakrale Bauten mit gestalterischem und lichttechnischem Anspruch. Das vorkorrodierende Messing erzeugt eine unverkennbare Leuchtenaura
- Das LED-Modul ist mit einem lichttechnisch effizienten Acrylglaszylinder abgedeckt, der das Licht der LED in Richtung der Nutzebene fokussiert, die Leuchte seitlich entblendet und dabei lichtstreuend wirkt für eine all-gemeine Raumaufhellung

HINWEISE:

- MSO > 120 lm/W; MSO II > 100 lm/W
- Lichtquelle und Betriebsgerät durch Fachkundige austauschbar
- Bauform MSO mit Gehäuse (in schwarz; Konverter und Kühlkörper integriert, Kabel schwarz)
- Bauform „MSO“ Standard: Messing, mit offenem mattierten Glaszylinder- engstrahlend
- Bauform „MSO II“ Standard: weiß, mit opalweißem Acrylglaszylinder mit Boden - breitstrahlend

TECHNISCHE DATEN

MSO:

- Pendelleuchte
- LED LP > 80.000 h
L80 B10, MP > 50.000 h
L80 B10
- Anschlusselement
- Konverter integriert
- Anschluss max.
3* 2,5 mm²
- IP20/I
- Kabel 3G 0,75 mm²,
schwarz (MSO) oder weiß
(MSO II) L 2 m, ein zent-
rales paralleles Stahlseil
mit doppelter Sicherheit,
Baldachin schwarz
- Glaszylinder mattiert
(offen, MSO), Acrylglas-
zylinder opalweiß matt
(mit Boden, MSO II)
- Messing blank und vor-
korrodiert (MSO)
- Schwarz Feinstruktur
(Gehäuse, MSO) weiß
Feinstruktur (MSO II)
- Metall pulverbeschichtet
- Konverter 0/50/60 Hz
(AC/DC), 100.000 h

TECHNISCHE DATEN

MSO II

(abweichend zu MSO)

- Kabel 3G 0,75 mm²,
weiß L 2 m
- Acrylglaszylinder
opalweiß mit Boden
- Oberfläche Metall
pulverbeschichtet
- Weiß Feinstruktur

OPTIONEN:

- LED-Parameter (Licht-
strom, Farbwiedergabe,
Farbtemperatur) nach
Wahl
- Tunable white LED
- Konverter dimmbar
(DALI oder nach Wahl)
- Notlichtfunktionen nach
Wahl
- Bauform mit externem
Konverter zum Einlegen
in die Zwischendecke
- Scheiben glänzend poliert
messingfarben
- Leuchte komplett Metall
pulverbeschichtet in RAL-
Farbe nach Wahl
- Acrylglaszylinder mit
lichtstreuendem Boden
- Zylinder Glas mattiert
oder Kunststoff opalweiß
- Mantelfarbe der Zulei-
tung nach Wahl

LUMINAIRE DESCRIPTION:

- *MSO lights can be configured to meet specific require-
ments, thanks to their modular design.*
- *Very efficient passive cooling management results in a
lifetime of > 100,000 hours for the LED.*
- *MSO luminaires are ideal for public places, event areas
and religious buildings with high requirements in terms
of design and lighting technology. The pre-corroded
brass creates an unmistakable aura.*
- *The LED module is covered by a light-efficient acrylic glass
cylinder, which focuses the LED's light onto the area of use,
reduces glare on the luminaire's sides, and has a light-dif-
fusing effect for general spatial illumination.*

NOTES:

- *MSO > 120 lm/W; MSO II > 100 lm/W*
- *Light source and control gear suitable for replacement by
a professional.*
- *Design MSO with housing (in black; converter and heat
sink integrated, Black cable)*
- *Design „MSO“ standard: Brass with open matted glass
cylinder - narrow beam*
- *Design „MSO II“ standard: White with acrylic glass
cylinder with bottom - wide beam*

TECHNICAL DETAILS

MSO

- Pendant luminaire
- LED LP > 80,000 h
L80 B10, MP > 50,000 h
L80 B10
- Connection element
- Integrated converter
- Connection
max. 3* 2.5 mm²
- IP20/I
- 3G 0.75 mm² cable black
(MSO) oder white (MSO II)
L 2 m, one central parallel
steel double safety cable,
black junction box
- Matte glass cylinder
(open, MSO), opal white
acrylic cylinder (with
bottom, MSO II)
- Brass: plain and pre-
corroded (MSO)
- Black fine structure
(housing, MSO)
white fine structure
(MSO II)
- Powder-coated metal
- Converter: 0/50/60 Hz
(AC/DC), 100,000 h

TECHNICAL DETAILS

MSO II

(differs from MSO)

- White 3G 0.75 mm² cable,
L 2 m
- White acrylic glass cylin-
der with bottom
- Powder-coated metal
surface
- Fine white structure

OPTIONS:

- *LED parameters (lumi-
nous flux, colour repro-
duction, colour tempera-
ture) of your choice*
- *Tunable white LED*
- *Dimmable converter
(DALI or your choice)*
- *Your choice of emergen-
cy light functions*
- *Design features external
converter for insertion
in the suspended ceiling*
- *Polished bronze disc
colours, very glossy*
- *Luminaire completely
metallic powder-coated in
RAL colour as desired*
- *Acrylic glass cylinder with
light-diffusing bottom*
- *Matte glass cylinder or
opal white plastic*
- *Feed cable jacket colour
of your choice*