

\*MSO II LED

**BETALUMEN GmbH**

Hebbelstr. 14-18, 01157 Dresden  
TEL.: +49 (0) 351 47 96 09 60  
FAX: +49 (0) 351 47 96 09 66

WEB: [www.betalumen.de](http://www.betalumen.de)  
E-MAIL: [ideen-werden-leuchten@betalumen.de](mailto:ideen-werden-leuchten@betalumen.de)





\*MSO LED

MSO strahlt wie eine Sonne! Sie bietet exzellente Lichttechnik durch den Einsatz von LEDs mit einer Farbwiedergabe CRI > 90. Der Einsatz von vorkorrodieren Messing ergibt eine ungewöhnliche, einzigartige Aura.

*MSO shines like the sun! It provides excellent lighting technology through the use of LED with a colour reproduction of CRI > 90. The use of pre-corroded brass produces a unique, unusual aura.*

**BETALUMEN GmbH**

Hebbelstr. 14-18, 01157 Dresden  
TEL.: +49 (0) 351 47 96 09 60  
FAX: +49 (0) 351 47 96 09 66

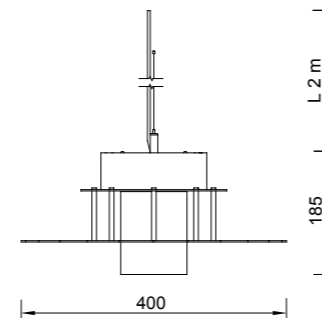
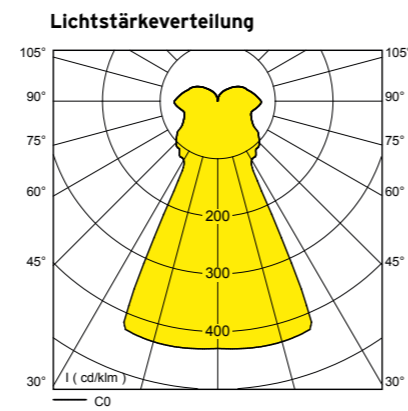
WEB: [www.betalumen.de](http://www.betalumen.de)  
E-MAIL: [ideen-werden-leuchten@betalumen.de](mailto:ideen-werden-leuchten@betalumen.de)



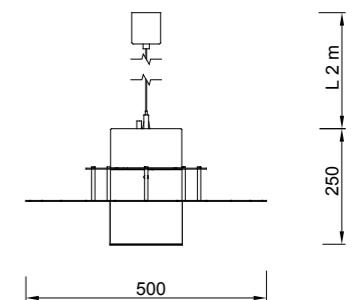
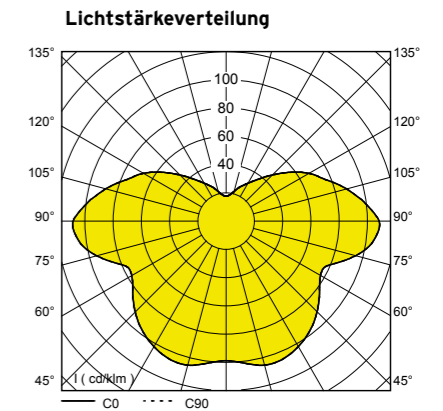




MSO



MSO II



Bauform type	Var.	Lichtstrom luminous flux					Leistung wattage (W)	Gewicht weight (kg)	Bestell-Nr.* order number
		927 (lm)	930 (lm)	830 (lm)	940 (lm)	840 (lm)			
MSO	Messing, Glas matt. offen	LP	2587	2695		2934	28,6	3,8	3/3826.198.04700_MskoGmF
MSO	Messing, Glas matt. offen	MP	3937	4199		4408	41,5	3,9	3/3826.198.041050_MPMskoGmF
MSO II	weiß, opal mit Boden	LP	---	---	2745	---	2815	3,8	3/3836.198.09700_Ko
MSO II	weiß, opal mit Boden	MP	---	---	4138	---	4312	3,9	3/3836.198.091050_MPKo
			iw90	ww90	ww	nw90	nw		Bestellnr.-zusätze

netto Lichtstromangaben und Leistung der Leuchte bei Umgebungstemperatur 25 °C  
net luminous flux and luminaire power at ambient temperature of 25 °C

**Bestellnummernzusätze MSO:**

- Bauform Zylinder offen (MSO, MSO II auf Anfrage) /\_\_\_\_.04
- Bauform Zylinder mit Boden (MSO II, MSO auf Anfrage) /\_\_\_\_.09
- Konverter dimmbar DALI /\_\_\_\_.05dd
- Konverter dimmbar Bluetooth®/ (Casambi™, zzgl. Aufpreis DALI) /\_\_\_\_.05dW
- Konverter dimmbar 1 - 10 V /\_\_\_\_.05
- LED CRI > 90 /\_\_\_\_.90
- LED tunable white (\* 5ddzcw190, DT8) /\_\_\_\_.05ddzcw190
- Zylinder Glas mattiert (offen) /\_\_\_\_.Gm
- Zylinder Acrylglas satiniert (offen) /\_\_\_\_.Ks
- Gehäuse schwarz pulverbeschichtet /\_\_\_\_.F
- RAL- Farbe nach Wahl /\_\_\_\_.Fx
- Scheiben Messing vorkorrodirt /\_\_\_\_.Msko
- Scheiben glänzend poliert messingfarben /\_\_\_\_.g
- Notlicht-Überwachung (CEAG, INOTEC, Gessler, Kaufel, ...) /\_\_\_\_.2x
- Notlicht-Umschaltweiche AC/DC /\_\_\_\_.2c

**Order number codes MSO:**

- Open cylinder design (MSO, MSO II on request) /\_\_\_\_.04
- Cylinder design with bottom (MSO, MSO II on request) /\_\_\_\_.09
- DALI dimmable converter /\_\_\_\_.05dd
- Bluetooth®/Casambi™ dimmable converter plus surcharge DALI /\_\_\_\_.05dW
- 1-10 V dimmable converter /\_\_\_\_.05
- LED CRI > 90 /\_\_\_\_.90
- Tunable white LED (\* 5ddzcw190, DT8) /\_\_\_\_.05ddzcw190
- Glass cylinder, matte (open) /\_\_\_\_.Gm
- Acrylic glass cylinder, satin finish (open) /\_\_\_\_.Ks
- Black housing, powder-coated /\_\_\_\_.F
- RAL colour as desired /\_\_\_\_.Fx
- Brass disc, pre-corroded /\_\_\_\_.Msko
- Bronze-coloured discs, high-gloss polish /\_\_\_\_.g
- Emergency lighting monitoring (CEAG, INOTEC, Gessler, Kaufel, ...) /\_\_\_\_.2x
- Emergency light switch point AC/DC /\_\_\_\_.2c

#### LEUCHTENBESCHREIBUNG:

- MSO-Leuchten können dank ihres modularen Aufbaus anforderungsspezifisch konfiguriert werden
- Durch ein sehr effizientes passives Kühlmanagement wird eine Lebensdauer der LED von > 100.000 h erzielt. Die MSO-Leuchte eignet sich optimal für Versammlungsstätten, Veranstaltungsbereiche und sakrale Bauten mit gestalterischem und lichttechnischem Anspruch. Das vorkorrodierende Messing erzeugt eine unverkennbare Leuchtenaura
- Das LED-Modul ist mit einem lichttechnisch effizienten Acrylglaszylinder abgedeckt, der das Licht der LED in Richtung der Nutzebene fokussiert, die Leuchte seitlich entblendet und dabei lichtstreuend wirkt für eine allgemeine Raumaufhellung

#### HINWEISE:

- Lichtquelle und Betriebsgerät durch Fachkundige austauschbar
- Lizenz: Lederer Ragnarsdóttir Oei
- Bauform ab 2019 mit Gehäuse (in Schwarz; Konverter und Kühlkörper integriert)
- Bauform „Messing“ mit offenem Acrylglaszylinder - engstrahlend
- Bauform „Weiß“ mit Acrylglaszylinder mit Boden - breitstrahlend

#### TECHNISCHE DATEN

##### MSO:

- Pendelleuchte
- LED LP > 80.000 h  
L80 B10, MP > 50.000 h  
L80 B10
- Anschlusselement
- Konverter integriert
- Anschluss max.  
3\* 2,5 mm<sup>2</sup>
- IP20/I
- Kabel 3G 0,75 mm<sup>2</sup>,  
schwarz L 2 m, ein  
zentrales Stahlseil mit  
doppelter Sicherheit,  
Baldachin schwarz
- Glaszylinder mattiert  
(offen)
- Messing blank und vor-  
korrodiert
- Schwarz Feinstruktur  
(Gehäuse)
- Metall pulverbeschichtet
- Konverter 0/50/60 Hz  
(AC/DC), 100.000 h

#### TECHNISCHE DATEN

##### MSO II (abweichend zu MSO)

- Kabel 3G 0,75 mm<sup>2</sup>,  
weiß L 2 m
- Acrylglaszylinder  
opalweiß mit Boden
- Oberfläche Metall  
pulverbeschichtet
- Weiß Feinstruktur

#### OPTIONEN:

- LED-Parameter (Lichtstrom, Farbwiedergabe, Farbtemperatur) nach Wahl
- Tunable white LED
- Konverter dimmbar (DALI, 1-10 V, via Funk/EnOcean, Wireless via App Bluetooth®/Casambi™-, via Taster, via un:c-Bus-IPV6-Netzwerk, via Netzleitung ready2mains™ -...)
- Notlichtfunktionen nach Wahl
- Bauform mit externem Konverter zum Einlegen in die Zwischendecke
- Scheiben glänzend poliert messingfarben
- Leuchte komplett Metall pulverbeschichtet in RAL-Farbe nach Wahl
- Acrylglaszylinder mit lichtstreuendem Boden
- Zylinder Glas mattiert oder Kunststoff opalweiß
- Mantelfarbe der Zuleitung nach Wahl

#### LUMINAIRE DESCRIPTION:

- MSO lights can be configured to meet specific requirements, thanks to their modular design.
- Very efficient passive cooling management results in a lifetime of > 100,000 hours for the LED. MSO luminaires are ideal for public places, event areas and religious buildings with high requirements in terms of design and lighting technology. The pre-corroded brass creates an unmistakable aura.
- The LED module is covered by a light-efficient acrylic glass cylinder, which focuses the LED's light onto the area of use, reduces glare on the luminaire's sides, and has a light-diffusing effect for general spatial illumination.

#### NOTES:

- Light source and control gear suitable for replacement by a professional.
- Licence: Lederer Ragnarsdóttir Oei
- Design from 2019 with housing (in black; converter and heat sink integrated)
- Version: "Brass" with open acrylic glass cylinder - narrow beam
- Version: "White" with acrylic glass cylinder with bottom - wide beam

#### TECHNICAL DETAILS

##### MSO

- Pendant luminaire
- LED LP > 80,000 h  
L80 B10, MP > 50,000 h  
L80 B10
- Connection element
- Integrated converter
- Connection  
max. 3\* 2.5 mm<sup>2</sup>
- IP20/I
- Black 3G 0.75 mm<sup>2</sup> cable  
L 2 m, one central steel  
double safety cable,  
black junction box
- Matte glass cylinder  
(open)
- Brass: plain and pre-  
corroded
- Black: fine structure  
(housing)
- Powder-coated metal
- Converter: 0/50/60 Hz  
(AC/DC), 100,000 h

#### TECHNICAL DETAILS

##### MSO II (differs from MSO)

- White 3G 0.75 mm<sup>2</sup> cable,  
L 2 m
- White acrylic glass cylinder with bottom
- Powder-coated metal  
surface
- Fine white structure

#### OPTIONS:

- LED parameters (luminous flux, colour reproduction, colour temperature) of your choice
- Tunable white LED
- Dimmable converter (DALI, 1-10 V, via wireless/EnOcean, wireless via app Bluetooth®/Casambi™-, via switch, via un:c bus IPV6 network, via network cable -ready2mains™ -...)
- Your choice of emergency light functions
- Design features external converter for insertion in the suspended ceiling
- Polished bronze disc colours, very glossy
- Luminaire completely metallic powder-coated in RAL colour as desired
- Acrylic glass cylinder with light-diffusing bottom
- Matte glass cylinder or opal white plastic
- Feed cable jacket colour of your choice