

Die TELA-Familie erhält mit der TALARIUS im Bereich der Wandleuchten eine sehr schöne Erweiterung. Für den Chintz-Schirm finden Sie am Ende des Katalogs eine umfangreiche Auswahl an Farben, die keine Wünsche offen lässt. Der Schirm leuchtet homogen und hat dabei einen Indirekt- und Seitenlichtanteil.

The TALARIUS is a great addition to the wall luminaires of the TELA product family. The range of colours in which the chintz lampshade is available leaves nothing to be desired, please see the end of the catalogue for details. The lampshade provides homogeneous light comprised of indirect and side light.

*TELA TALARIUS LED

BETALUMEN GmbH

Hebbelstr. 14-18, 01157 Dresden
TEL.: +49 (0) 351 47 96 09 60
FAX: +49 (0) 351 47 96 09 66

WEB: www.betalumen.de
E-MAIL: ideen-werden-leuchten@betalumen.de



Var.	Lichtstrom luminous flux				Leistung wattage (W)	Gewicht weight (kg)	Bestell-Nr. Pendelleuchte order number pendant luminaire
	927 (lm)	830 (lm)	840 (lm)	927-965 (lm)			
LP	auf Anfrage	2150	2250	auf Anfrage	17,9	8,5	4/3230.498.04350
MP	auf Anfrage	4250	4440	auf Anfrage	35,9	8,5	4/3230.498.04350MP
	iw90	ww	nw	cw190			Bestellnr.-zusätze

netto Lichtstromangaben und Leistung der Leuchte bei Umgebungstemperatur 25 °C
net luminous flux and luminaire power at ambient temperature of 25 °C

Bestellnummernzusätze:

- LED CRI > 90 /.....90
- LED tunable white (927-965, DT8) /.....05ddzcw190
- Konverter Stromstärke einstellbar/ variabel /.....40
- Konverter dimmbar DALI /.....05dd
- Konverter dimmbar Bluetooth® (Casambi™ inkl. DALI) /.....05dW
- Konverter dimmbar 1-10 V /.....05
- Notlicht Akku 3h, automatischer Selbstest /.....02IsTr_
- Notlicht LED (getrennt schaltbar) /.....2r
- Notlicht Überwachung (CEAG, INOTEC, Gessler, Kaufel, ...) /.....2x
- Notlicht Umschaltweiche AC/DC /.....2c
- Schirm mit Chintz in Farbe nach Wahl /.....Fx

Order number codes:

- LED CRI > 90 /.....90
- Tunable white LED (927-965, DT8) /.....05ddzcw190
- Adjustable/variable converter current strength /.....40
- DALI dimmable converter /.....05dd
- Bluetooth® (Casambi™ dimmable converter, incl. DALI) /.....05dW
- 1-10 V dimmable converter /.....05
- Emergency battery 3h, automatic self test /.....02IsTr_
- Emergency LED light, separately switchable /.....2r
- Emergency lighting monitoring (CEAG, INOTEC, Gessler, Kaufel, ...) /.....2x
- Emergency light switch point AC/DC /.....2c
- Chintz lampshade, colour of your choice /.....Fx

LEUCHTENBESCHREIBUNG:

- Langlebiger Textilschirm durch Einsatz UV-beständiger weißer Transluzenzfolie und UV-freier LED-Lichttechnik
- Sehr breit strahlende Lichtcharakteristik für hohe Gleichmäßigkeit der Beleuchtung

HINWEISE:

- Für Dimmung via Taster bitte Konverter „dimmbar DALI“ bestellen
- Freigabe für Einsatz als Deckenleuchte und für horizontale und vertikale Wandmontage
- Chintz Farbauswahl siehe S. 232/233

TECHNISCHE DATEN:

- Wandleuchte
- LED > 70.000 h L80 B10
- Steckkontakt
- Anschluss max. 3* 2,5 mm²
- IP20/I
- Schirm Chintz in Farbe nach Wahl
- Weiß
- Metall pulverbeschichtet
- Konverter 0/50/60 Hz (AC/DC) 100.000 h
- Schirm innen weiß transluzent foliert mit zusätzlichem UV-Schutz „longlife“

OPTIONEN:

- LED-Parameter (Lichtstrom, Farbwiedergabe, Farbtemperatur) nach Wahl
- Tunable white LED
- Konverter dimmbar (DALI, 1-10 V, via Funk/EnOcean, Wireless via App Bluetooth®/Casambi™-, via Taster, via un:c-Bus-IPv6-Netzwerk, via Netzleitung ready2mains™ -...)
- Notlichtfunktionen nach Wahl
- Schirm Chintz in Farbe nach Wahl
- Schirm aus schwer entflammbarem Chintz (B1-Qualität)
- Baugröße nach Wahl

LUMINAIRE DESCRIPTION:

- Durable textile lampshade made using translucent film and UV-free LED lighting technology
- Very wide light beam a high level of homogeneous illumination

NOTES:

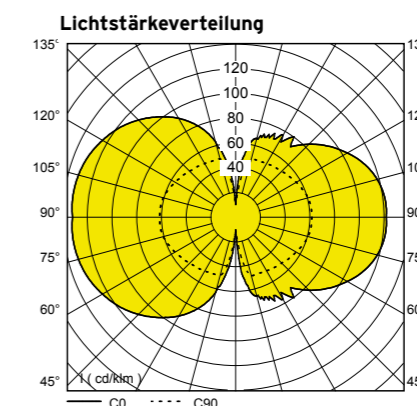
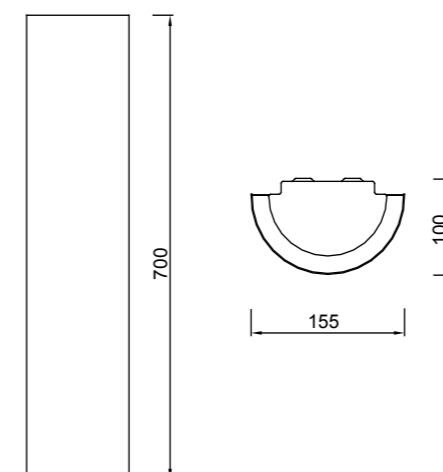
- For dimming via push button, please order the "DALI dimmable converter"
- Approved for use as ceiling luminaire and for horizontal and vertical wall installation
- Chintz colour selection on pp. 232/233

TECHNICAL DETAILS:

- Wall luminaire
- LED > 70,000 h L80 B10
- Plug-in contact
- Connection max. 3* 2.5 mm²
- IP20/I
- Chintz textile lampshade in colour of your choice
- White
- Powder-coated metal
- Converter: 0/50/60 Hz (AC/DC), 100,000 h
- Lampshade white interior covered with translucent film, with additional long-lasting UV protection

OPTIONS:

- LED parameters (luminous flux, colour reproduction, colour temperature) as desired
- Tunable white LED
- Dimmable converter (DALI, 1-10 V, via wireless/EnOcean, wireless via app Bluetooth®/Casambi™, via switch, via un:c bus IPv6 network, via network cable ready2mains™ ...)
- Your choice of emergency light functions
- Chintz textile lampshade in colour of your choice
- Textile lampshade made of heavy non-flammable material (B1 quality)
- Size of your choice



CHINTZ-FARBKARTE/ CHINTZ COLOUR CARD STOCK

