

SPOT-LED ECONOMY ist die Alternative zu herkömmlichen 12 V-Halogenglühlampen mit 35 W oder 50 W und kein Retrofit-Ersatzleuchtmittel! Der Leuchteinsatz steht in 2.700 K und 3.000 K zur Verfügung und kann in vielen handelsüblichen Strahlern zum Einsatz gelangen. Bei BETALUMEN erhalten Sie den SPOT-LED ECONOMY auch im Set mit passendem Betriebsgerät und Strahlergehäuse in runder oder quadratischer Ausführung.

SPOT-LED ECONOMY is the alternative to conventional 12 V halogen incandescent lamps with 35 W or 50 W and no retrofit replacement lighting! The light module is available in 2,700 K and 3,000 K and can be used in many standard commercial spots. At BETALUMEN, you get the Spot-LED Economy also in a set with matching operating unit and spot housing in round or square design.

* SPOT-LED ECONOMY LED

BETALUMEN GmbH

Hebbelstr. 14-18, 01157 Dresden
TEL.: +49 (0) 351 47 96 09 60
FAX: +49 (0) 351 47 96 09 66

WEB: www.betalumen.de
E-MAIL: ideen-werden-leuchten@betalumen.de





	Lichtstrom luminous flux				Leistung wattage (W)	Gewicht weight (kg)	Einbautiefe installation depth (mm)	Bestell-Nr. order number
	927 (lm)	827 (lm)	830 (lm)	840 (lm)				
LP	560	620	640	660	6,5	0,1	< 90	8/3325.198.00
MP	760	950	980	Anfrage	9,7	0,2	< 110	8/3324.198.00
	iw90	iw	ww	nw				Bestellnr.-zusätze

netto Lichtstromangaben und Leistung der Leuchte bei Umgebungstemperatur 25°C
net luminous flux and luminaire power at ambient temperature 25°C

Konverter converter	Primär primary	Gewicht weight (kg)	Decken-ausschnitt ceiling section (mm)	Bestell-Nr. order number
350 mA 10 W	AC	0,1	> 59	8/0000.198.0135010Ze
350 mA 10 W	AC/DC	0,1	> 75	8/0000.198.0435010Ze
350 mA 10 W	1-10 V	0,1	> 75	8/0000.198.0535010Ze
350 mA 10 W	phase-cut	0,1	> 59	8/0000.198.05Ph35010Ze
350 mA 10 W	DALI	0,1	> 75	8/0000.198.05dd35010Ze
350 mA 10 W	Blue-tooth	0,1	> 75	8/0000.198.05dW35010Ze

Strahler spot	Farbe colour	Gewicht weight (kg)	Decken-ausschnitt ceiling section (mm)	Bestell-Nr. order number
Square 92 x 92		0,2	D 82	1/3323.000.00
Round D92		0,2	D 82	1/3322.000.00

HINWEISE ZUM KONVERTER:

- Konverter Preise incl. Montage
- Konverter für mehr als 1 Lichteinsatz auf Anfrage lieferbar

INFORMATION ON CONVERTER:

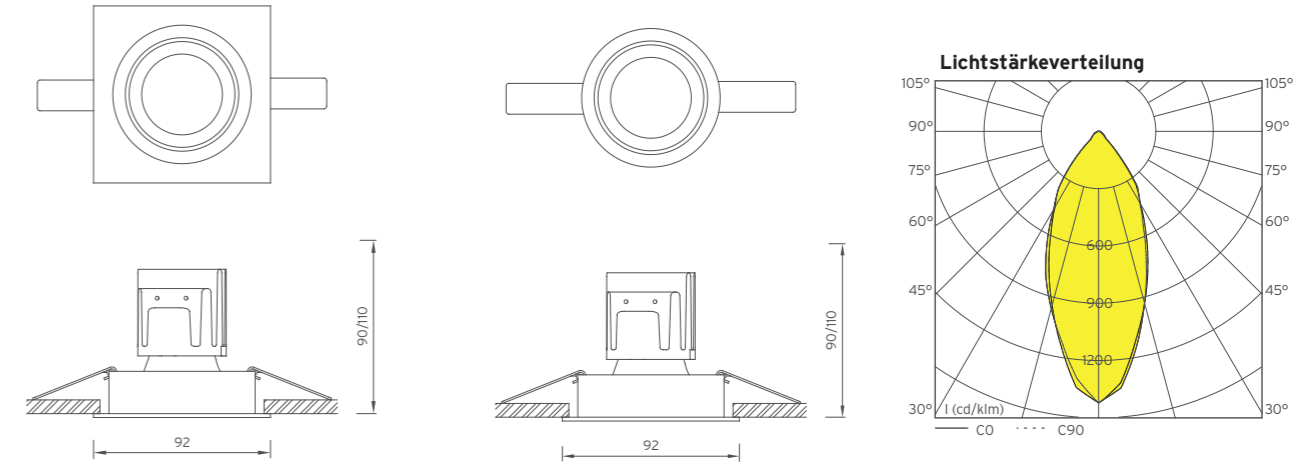
- Converter prices including installation
- Converter for more than 1 light module available on request

HINWEISE ZUM STRAHLER:

- Kardan Aluminium poliert, dreh- und schwenkbar
- Deckenring Metall pulverbeschichtet
- Befestigung mit Kipphebeln in der Zwischendecke

INFORMATION ON SPOT:

- Cardan aluminium polished, turnable and pivotable
- Ceiling ring metal powder-coated
- Attachment with lever springs in the suspended ceiling



Bestellnummernzusätze:

- Abstrahlwinkel 20° /20
- Abstrahlwinkel 38° /38
- Strahler Silber Feinstruktur (RAL 9006) /F

Order number codes:

- Radiation angle 20° /20
- Radiation angle 38° /38
- Silver spot fine structure (RAL 9006) /F

HINWEISE:

- Lichteinsatz mit klarer Abdeckung und zurückgesetzter LED
- Abstrahlwinkel 38°, Option 20°
- Lichtstrom- und Leistungsangaben +/- 10 %
- Kühlmanagement für Umgebungstemperatur max. Ta 50°C

NOTES:

- Light module with clear cover and recessed LED
- Radiation angle 38°, option 20°
- Light flux and power information +/- 10 %
- Cooling management for ambient temperature max. Ta 50°C

LEUCHTENBESCHREIBUNG:

- 2 Abstrahlwinkel stehen zur Auswahl (38° - Standard, 20° - Alternative)
- 2 Leistungsstufen lieferbar (6,5 W und 9,7 W)
- Im Set lieferbar mit Konverter und Strahlergehäuse
- SPOT-LED ECONOMY ermöglicht eine schnelle, flexible und kostengünstige energetische Sanierung vorhandener Beleuchtungsanlagen mit hoher Energiekosteneinsparung bei geringem Planungsaufwand. SPOT-LED ECONOMY passt in viele handelsübliche Strahlergehäuse
- Durch den Einsatz modernster LEDs mit einem hocheffektiven Kühlmanagement wird eine typische Lebensdauer > 50.000 h erreicht. Diese ist somit wesentlich höher als bei handelsüblichen Retrofit-Leuchtmitteln

TECHNISCHE DATEN:

- Lichteinsatz
- LED
- Konverter extern
- Anschluss max. 2 * 1,5 mm²
- IP20/II
- Kabel 2-polig L 150 mm, sekundär
- Abstrahlwinkel 38°, Option 20°

OPTIONEN:

- Konverter dimmbar (DALI, 1 - 10 V, via Funk/Enocean, Wireless via App Bluetooth®/Casambi™-, via Taster, via un:c-Bus-IPV6-Netzwerk, via Netzleitung ready2mains™- ...)
- Konverter mit Notlichtfunktionen
- Strahler in RAL-Farbe nach Wahl

LUMINAIRE DESCRIPTION:

- 2 radiation angles available (38°- standard, 20° - alternative)
- 2 power levels available (6.5 W and 9.7 W)
- Available in set with converter and spot housing
- Spot-LED Economy allows for fast, flexible and affordable energy renovation of existing lighting systems with high energy costs savings and low planning expense. Spot-LED Economy fits in many standard commercial spotlight housings
- Thanks to the use of the latest LEDs with highly effective cooling management, a typical service life of > 50,000 hours is achieved. Consequently, this is much higher than in standard commercial retrofit lighting.

TECHNICAL DETAILS:

- Light insert
- LED
- External converter
- Connection max. 2 * 1.5 mm²
- IP20/II
- Cable 2-pole L 150 mm secondary
- Radiation angle 38°, option 20°

OPTIONS:

- Converter dimmable (DALI, 1 - 10 V, via wireless/Enocean, wireless via app Bluetooth®/Casambi™-, via switch, via un:c bus IPV6 network, via network cable -ready2mains™- ...)
- Converter with emergency light functions spot light in RAL colour as desired