

Schön, funktionell und langlebig - SANSIJO MINI E-Leuchten setzen diese Attribute in einen leuchtenden Beweis um. Die mattierte Glasoberfläche streut das Licht, und der Zylinder bündelt es gleichzeitig in Richtung Nutzebende

Beautiful, functional and durable - SANSIJO MINI E luminaires are a shining example of all these qualities. The frosted glass surface scatters light, while the cylinder simultaneously focuses it towards where it is needed.

BETALUMEN GmbH

Hebbelstr. 14-18, 01157 Dresden
TEL.: +49 (0) 351 47 96 09 60
FAX: +49 (0) 351 47 96 09 66

WEB: www.betalumen.de
E-MAIL: ideen-werden-leuchten@betalumen.de

* **SANSIJO MINI E** **LED**





Lichtstrom luminous flux				Leistung wattage (W)	Gewicht weight (kg)	Decken- öffnung ceiling opening (mm)	Einbautiefe installation depth (mm)	Bestell-Nr. order number
927 (lm)	830 (lm)	840 (lm)	827 - 865 (lm)					
904	1131	1176	auf Anfrage	10,7	1,0	110	65	1/3327.198...350
iw90	ww	nw	cw190					BestellNr.-zusätze

netto Lichtstromangaben und Leistung der Leuchte bei Umgebungstemperatur 25 °C
net luminous flux and luminaire power at ambient temperature of 25 °C

Bestellnummernzusätze:

- Konverter dimmbar DALI /...05dd
- Konverter dimmbar Bluetooth®/Casambi™ /...05dW
- Konverter dimmbar 1-10V /...05
- LED CRI >90 /...90
- Tunable white LED (827 - 865, DALI DT8) /...05ddzcw1
- Notlicht-Überwachung (CEAG, INOTEC, Gessler, Kaufel, ...) /...2x
- Notlicht-Umschaltweiche AC/DC /...2c

Order number codes:

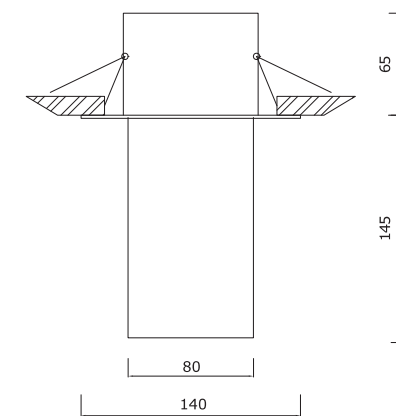
- DALI dimmable converter /...05dd
- Bluetooth®/Casambi™ dimmable converter /...05dW
- 1-10 V dimmable converter /...05
- LED CRI > 90 /...90
- Tunable white LED (827 - 865, DALI DT8) /...05ddzcw1
- Emergency lighting monitoring (CEAG, INOTEC, Gessler, Kaufel, ...) /...2x
- Emergency light switch point AC/DC /...2c

LEUCHTENBESCHREIBUNG:

- Die mattierte Glasoberfläche streut das Licht, und der Zylinder bündelt es gleichzeitig in Richtung Nutzebende
- Die LED-Parameter (wie Farbtemperatur, Lichtstrom etc.) können nach Bedarf projektbezogen modifiziert werden
- Hocheffiziente Leuchte mit sehr hohem Leuchtenwirkungsgrad

HINWEIS:

- Lichtquelle und Betriebsgerät durch einen Fachkundigen austauschbar
- Für Dimmung via Taster bitte Ausführung in DALI bestellen

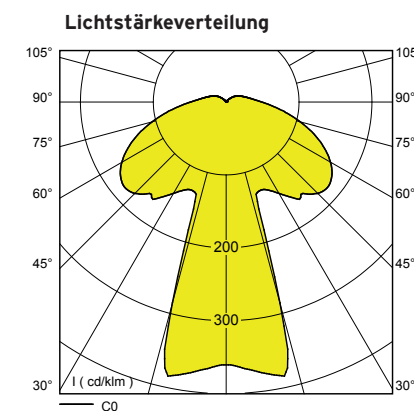


LUMINAIRE DESCRIPTION:

- The frosted glass surface scatters light while the cylinder simultaneously focuses it towards where it's needed
- The LED parameters (e.g. colour temperature, luminous flux, etc.) can be modified as required for individual projects
- Highly effective luminaire with very high light output ratio

NOTE:

- Light source and control gear suitable for replacement by a professional.
- For dimming via push button, please order the "DALI dimmable converter"



TECHNISCHE DATEN:

- Deckeneinbauleuchte
- LED > 50.000 h L70 B50
- Steckkontakt
- Konverter extern
- Anschluss max. 1,5 mm²
- IP20/II
- Glas mattiert
- Weiß
- Metall pulverbeschichtet
- Konverter 0/50/60 Hz (AC/DC), 100.000 h extern, anschlussfertig verdrahtet mit integrierter Zugentlastung primär + sekundär zum Einlegen in die Zwischendecke, geeignet für Durchgangsverdrahtung
- Befestigung der Leuchte mittels Kipphebeln
- Deckenstärke 2 - 30 mm

OPTIONEN:

- LED-Parameter (Lichtstrom, Farbwiedergabe, Farbtemperatur) nach Wahl
- Konverter dimmbar (DALI, 1 - 10 V, via Funk/EnOcean, Wireless via App -Bluetooth®/Casambi™-, via Taster, via un:c Bus/IPv6-Netzwerk, via Netzleitung/-ready2mains™- ...)
- Notlichtfunktionen nach Wahl
- Leuchte in korrosions-sicherer Bauweise für den Einsatz im Freien unter einem Vordach
- Deckenring in RAL-Farbe nach Wahl, verchromt oder Edelstahl
- Gestaltungsvariante mit Glaszylinder nach Wahl
- Bauform für Betoneingießtopf
- Variante mit elektrischem Steckverbinder für Schnellmontage
- Bauform für schräge Decken

TECHNICAL DETAILS:

- Recessed ceiling luminaire
- LED > 50,000 h L70 B50
- Plug-in contact
- External converter
- Connection max. 1.5 mm²
- IP20/II
- Frosted glass
- White
- Powder-coated metal
- Converter: 0/50/60Hz (AC/DC), 100,000 h, external, ready-for-connection wiring with integrated primary and secondary cable relief for insertion in the suspended ceiling, suitable for feed-through wiring
- Luminaire attached by means of lever springs
- Ceiling thickness 2-30 mm

OPTIONS:

- LED parameters (luminous flux, colour reproduction, colour temperature) as desired
- Dimmable converter (DALI, 1-10 V, via wireless/EnOcean, wireless via app Bluetooth®/Casambi™-, via switch, via un:c bus IPv6 network, via network cable -ready2mains™- ...)
- Your choice of emergency light functions
- Luminaires with corrosion-proof design for outdoor use under a canopy
- Ceiling ring in RAL colour of your choice, chrome-plated or stainless steel
- Available with glass cylinder in your choice of design
- Version suitable for use with concrete casting pot
- Version with electrical plug connector for quick installation
- Version designed for use with sloped concrete