

PLANUS L3/L4 DID ist eine lineare Pendelleuchte, die optimal für allgemeines oder funktionelles Licht in repräsentativen Foyer-, Besprechungs- und Essbereichen sorgt. Ihr indirekter Lichteinsatz akzentuiert die Raumgeometrie und die Deckengestaltung und ermöglicht eine gleichmäßige Raumbelichtung. Optional verfügt sie über einen EnOcean-Funkempfänger für professionelles Dimmen ohne eine zusätzlich vorhandene Dimmleitung. Die Pendellänge ist stufenlos einstellbar.

*PLANUS L3/L4 DID is a linear pendant luminaire, which is ideal for providing general or functional lighting in prestigious foyers, meeting and restaurant areas. Its indirect light use accentuates the spatial geometry and ceiling design and facilitates uniform room lighting. As an option, it has an EnOcean wireless receiver for professional dimming without an additional dimming cable. The cable length is continuously adjustable.*

## \* PLANUS L3/L4 DID LED

### BETALUMEN GmbH

Hebbelstr. 14-18, 01157 Dresden  
TEL.: +49 (0) 351 47 96 09 60  
FAX: +49 (0) 351 47 96 09 66

WEB: [www.betalumen.de](http://www.betalumen.de)  
E-MAIL: [ideen-werden-leuchten@betalumen.de](mailto:ideen-werden-leuchten@betalumen.de)

Planus L3

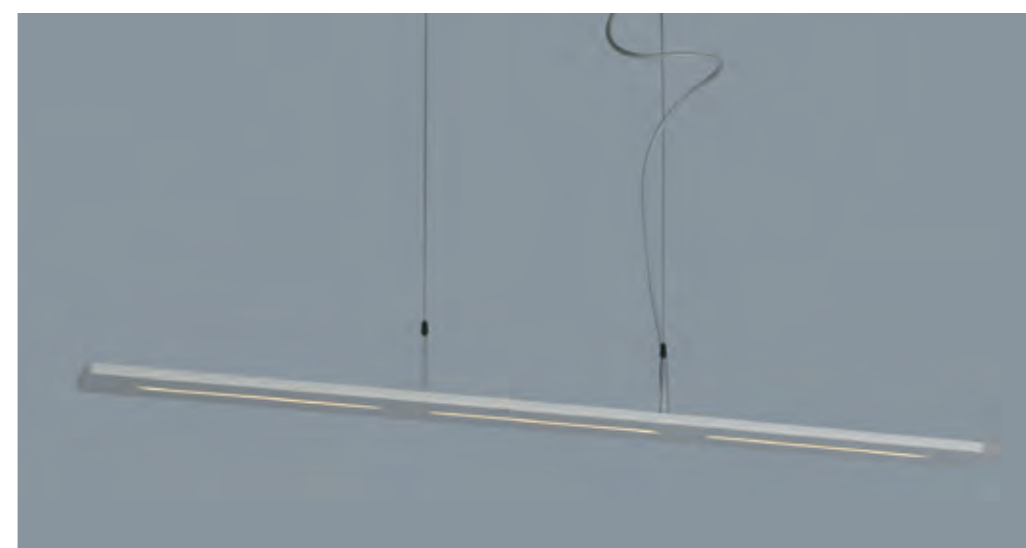
**\*PLANUS L3/L4 DID LED**



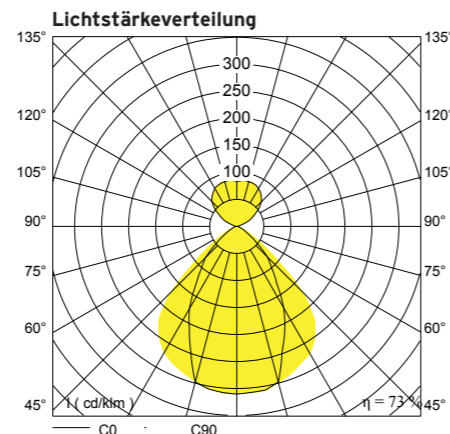
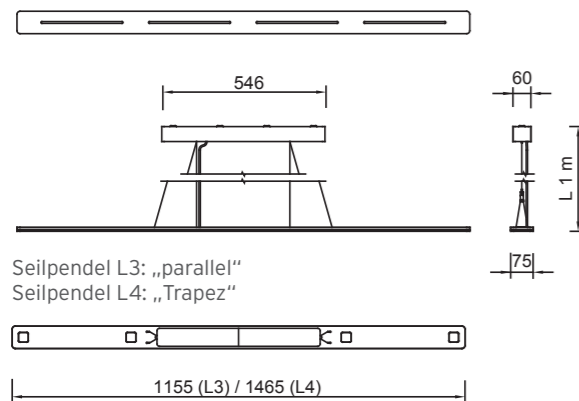
Planus L4 schwarz



PLANUS L4 DID



PLANUS L3 DID



## LEUCHTENBESCHREIBUNG:

Der extrem schlanke Grundkörper der PLANUS L3/L4 DID fungiert als effizienter Kühlkörper und verbindet so organisches Design mit modernster LED-Technik. Durch den Einsatz qualitativ hochwertiger LEDs mit angenehmer Farbtemperatur und sehr guter Farbwiedergabe (CRI > 85) ergibt sich ein optimales Licht mit hohem Wohlfühlfaktor. Der optional im Baldachin integrierte Funkempfänger ermöglicht eine einfache, drahtlose Lichtregelung. Damit ist die Leuchte dimmbar, auch wenn bauseitig nur eine 3-polige Netzleitung vorhanden ist. Als Zubehör stehen eine Funkfernbedienung oder ein stationärer Funktaster für die Wandmontage mit EnOcean-Technologie zur Auswahl. Bei Gebrauch wird piezoelektrisch Strom für das Dimmsignal erzeugt (868,3 MHz, 10 mW). Die Funksender benötigen somit keine Batterie bzw. keinen Stromanschluss und sind wartungsfrei. Funkfernbedienung und Funktaster sind anwendbar für Einzeleuchten und für Leuchtengruppen und dabei auch miteinander kombinierbar.

## ZUBEHÖR FÜR FUNKDIMMUNG:

8/0000.000.05dTRMC

- Funkfernbedienung schwarz, für 1 - 4 Gruppen, Reichweite max. 30 m im Gebäude

8/0000.000.05dTWCU

- Funkfernschalter mit Dimmerfunktion weiß, für 1 - 2 Gruppen, Reichweite max. 30 m im Gebäude
- Mit rückseitiger Selbstklebefolie für bauseitige Befestigung

## TECHNISCHE DATEN:

- Pendelleuchte
- LED
- Steckkontakt
- Konverter integriert
- Anschluss max. 3\* 2,5 mm<sup>2</sup>
- IP20/I
- Kabel weiß L 1 m, Seilpendel höhenjustierbar, Baldachin in Leuchtenfarbe
- Prisma transparent für verbesserte Entblendung
- Weiß Feinstruktur
- Metall pulverbeschichtet
- Konverter 0/50/60 Hz (AC/DC), 100.000 h
- Lichtstromverhältnis Direkt-Indirekt = ca. 6 : 1

## HINWEISE:

- Lichtstromverhältnis Direkt - Indirekt = ca. 6 : 1
- Farbwiedergabe direkt: CRI 85
- Die leistungsstarken Ausführungen (-MP-) empfehlen wir nur in dimmbarer Ausführung zu verwenden
- Leistungsaufnahme Funkempfänger: 1,5 W

## OPTIONEN:

- LED-Parameter (Lichtstrom, Farbwiedergabe, Farbtemperatur) nach Wahl
- Konverter dimmbar (DALI, 1 - 10 V, via Funk/EnOcean, Wireless via App Bluetooth®/Casambi™-, via Taster, via un:c-Bus-IPV6-Netzwerk, via Netzleitung ready2mains™- ...)
- Konverter in 3 Helligkeitsstufen schaltbar
- Variante ohne Indirektlichtanteil
- Bauform ohne Baldachin - dafür mit Deckenrosette und Konverter zum Einlegen in die Zwischendecke
- RAL-Farbe nach Wahl
- Pendellänge nach Wahl

		Lichtstrom luminous flux		Leistung wattage (W)	Gewicht weight (kg)	Bestell-Nr. order number
		830 (lm)	840 (lm)			
L3 (1155 mm)	LP	2668	2807	27,9	5	3/3079.398.04Z4350
L3 (1155 mm)	MP	3827	4027	39,4	5	3/3079.398.04Z4500
L4 (1465 mm)	LP	3525	3709	36,7	6,5	3/3345.498.04Z5350
L4 (1465 mm)	MP	5058	5320	52,1	6,5	3/3345.498.04Z5500
		ww85	nw85			Bestellnr.-zusätze

netto Lichtstromangaben und Leistung der Leuchte bei Umgebungstemperatur 25°C  
net luminous flux and luminaire power at ambient temperature 25°C

## Bestellnummernzusätze:

- Silber Feinstruktur (RAL 9006) /.....F
- Schwarz Feinstruktur (RAL 9005) /.....F2
- Konverter dimmbar Funk EnOcean /.....05dT
- Konverter DALI dimmbar /.....05dd
- Konverter dimmbar Bluetooth®/ Casambi™ /.....05dW

## Order number codes:

- Silver fine structure (RAL 9006) /.....F
- Black fine structure (RAL 9005) /.....F2
- Converter dimmable wireless EnOcean /.....05dT
- Converter dimmable DALI /.....05dd
- Converter dimmable Bluetooth®/ Casambi™ /.....05dW

## LUMINAIRE DESCRIPTION:

The extremely slender body of the PLANUS L3/L4 DID functions as an efficient cooling body and in this way combines organic design with the latest LED technology. Thanks to the use of high quality LEDs with a pleasant colour temperature and very good colour rendering (CRI 85), it achieves optimal light with a high comfort factor. The wireless receiver optionally integrated in the fixture permits easy, wireless light adjustment. As a result, the luminaire is adjustable also when if there is only a three-way network cable installed. Wireless remote control or fixed wireless switch for wall mounting with EnOcean technology are available as accessories. Piezoelectricity is generated for the dimming signal (868.3 MHz, 10 mW) during use. Consequently, the wireless transmitters do not need any batteries or power connection and are maintenance-free. The wireless remote control and wireless switch can be used for individual luminaires and for luminaire groups and can be combined with each other.

## ACCESSORY FOR WIRELESS DIMMER:

8/0000.000.05dTRMC

- Wireless remote control, colour black, for 1 - 4 groups, range max. 30 m in building

8/0000.000.05dTWCU

- Wireless remote switch with dimming function, colour white, for 1 - 2 groups, range max. 30 m in building,
- With rear self-adhesive film for on-site attachment

## TECHNICAL DETAILS:

- Pendant luminaire
- LED
- Plug-in contact
- Integrated converter
- Connection max. 3\* 2.5 mm<sup>2</sup>
- IP20/I
- Cable white L 1 m, suspension cable height-adjustable, light fixture in luminaire colour
- Transparent prism for improved glare suppression
- White fine structure
- Metal powder-coated
- Converter 0/50/60 Hz (AC/DC), 100,000 h
- Lumen maintenance direct-indirect = approx. 6 : 1

## NOTES:

- Lumen maintenance direct : indirect = approx. 6 : 1
- Colour reproduction direct: CRI 85
- We recommended taking the high-power (-MP-) versions only in dimmable form
- Power consumption wireless receiver: 1.5 W

## OPTIONS:

- LED parameters (luminous flux, colour reproduction, colour temperature) of your choice
- Converter dimmable (DALI, 1 - 10 V, via wireless/EnOcean, wireless via app Bluetooth®/Casambi™-, via switch, via un:c bus IPV6 network, via network cable -ready2mains™- ...)
- Converter switchable in 3 brightness levels
- Version without indirect light component
- Design without fixture - but with ceiling rosette and converter for insertion in the suspended ceiling
- RAL colour as desired
- Cable length as desired