

***D1/D2 LED**

Die D2 ist eine Weiterentwicklung der bekannten Leuchtenfamilie mit modernen, effizienten LED-Lichteinsätzen. Für alle Gebäudebereiche steht somit im konstanten Design eine komplette Leuchtenfamilie zur Auswahl: als Deckenleuchte, Deckeneinbauleuchte, Pendelleuchte und als Wandleuchte mit reduziertem Lichtstrom. Ebenso gibt es eine korrosionsbeständige Ausführung für den Einsatz im Freien unter einem Vordach.

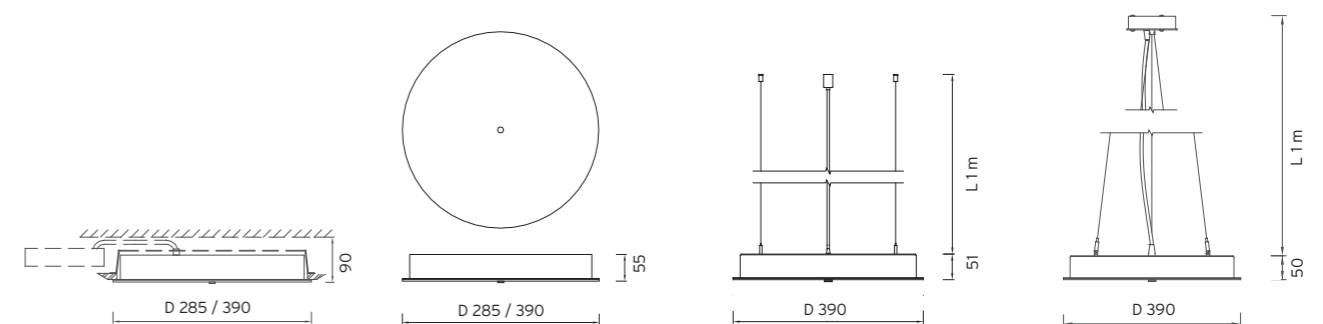
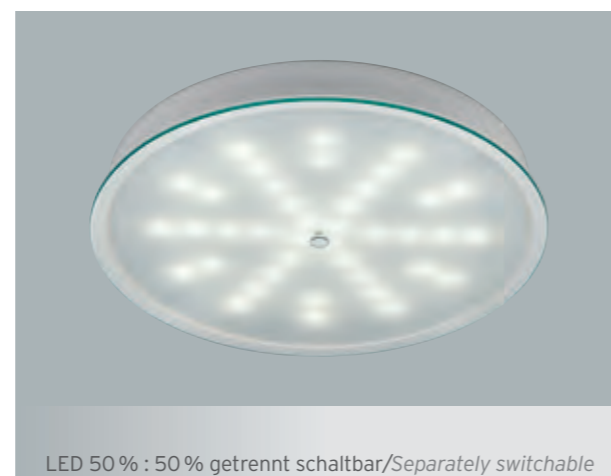
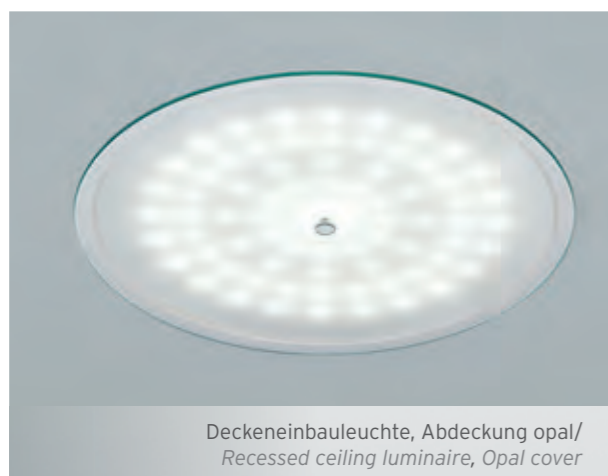
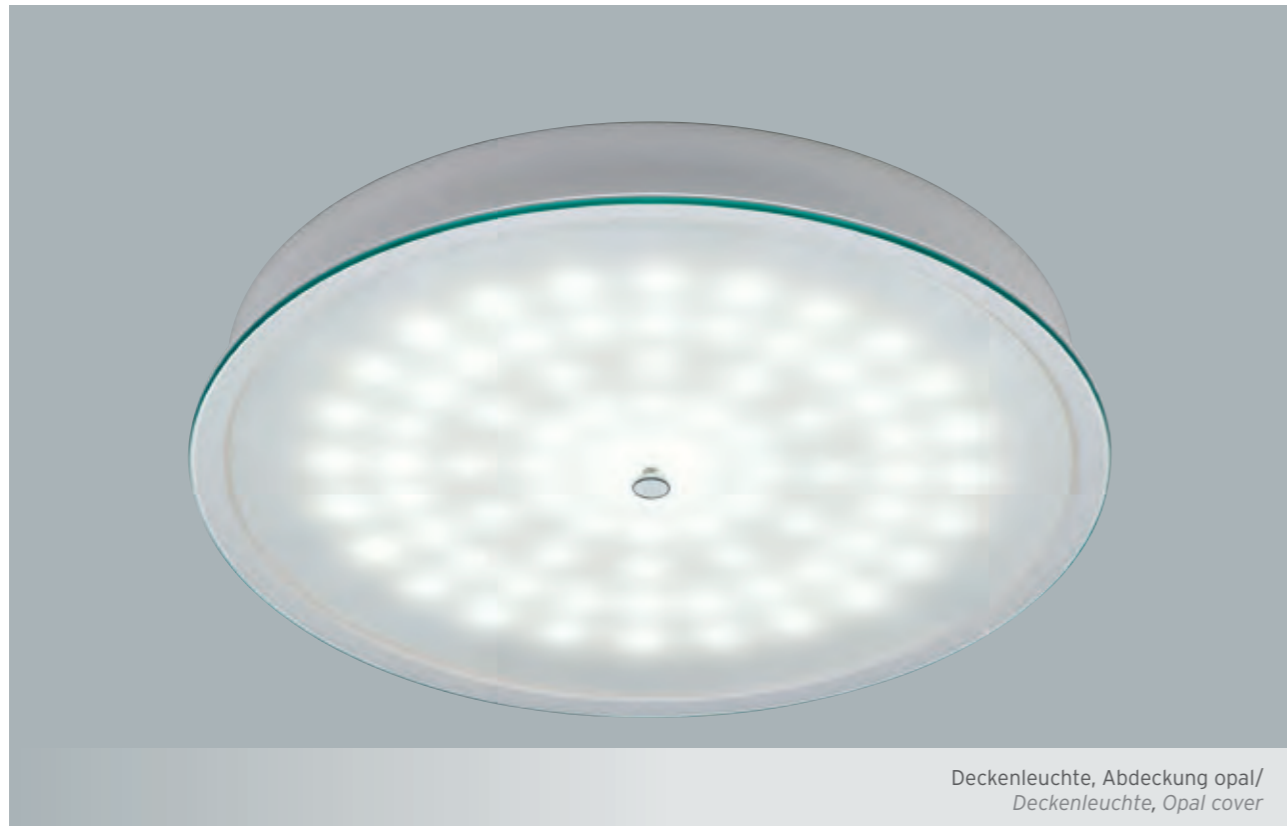
The D2 is a further development of the well-known luminaire range with efficient, modern LED light modules. Therefore, a complete range of lights with a uniform design is available for all areas of the building: a ceiling light, a recessed ceiling light, a suspended light and a wall light with reduced luminous flux. There is likewise a corrosion-resistant version for use outdoors under a canopy.

BETALUMEN GmbH

Hebbelstr. 14-18, 01157 Dresden
TEL.: +49 (0) 351 47 96 09 60
FAX: +49 (0) 351 47 96 09 66

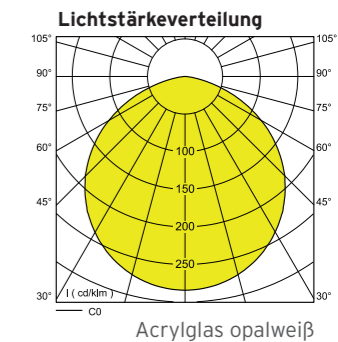
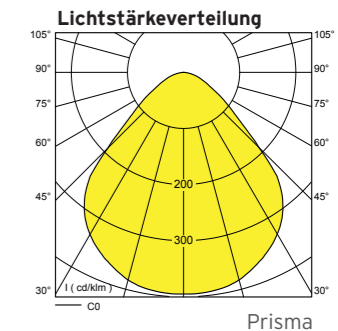
WEB: www.betalumen.de
E-MAIL: ideen-werden-leuchten@betalumen.de





Durchmesser diameter (mm)	Var.		Opal Lichtstrom luminous flux opal 830 (lm)	Prisma Lichtstrom luminous flux prism 830 (lm)	Opal Lichtstrom luminous flux opal 840 (lm)	Prisma Lichtstrom luminous flux prism 840 (lm)	Leistung wattage (W)	Gewicht weight (kg)		Deckenleuchte Bestell-Nr. ceiling luminaire order number	Deckeneinbauleuchte Bestell-Nr. recessed ceiling light order number	Pendelleuchte Bestell-Nr. suspended light order number
D1	MP1		1335	1392	1394	1454	10,9	1,7		2/2894.298.04175	1/2894.298.04175	auf Anfrage
D1	MP2		1818	1896	1899	1981	16,1	1,7		2/2894.298.04250	1/2894.298.04250	auf Anfrage
D1 50:50	MP2	2x	909	948	950	991	8,1	1,9		2/2894.298.04250_11	1/2894.298.04250_11	auf Anfrage
D2	MP1		2135	2227	2231	2327	18,4	3,5		2/2434.298.04350	1/3235.298.04350	3/3434.298.0_350
D2	MP2		2891	3016	3152	3288	26,5	3,5		2/2434.298.04500	1/3235.298.04500	3/3434.298.0_500
D2 50:50	MP2	2x	1446	1508	1576	1644	13,3	3,7		2/2434.298.04500_11	1/3235.298.04500_11	3/3434.298.0_500_11
			wwtKp	wwtKk	nwtKp	nwtKk				Bestellnr.-zusätze		

netto Lichtstromangaben und Leistung für Leuchte bei Umgebungstemperatur 25°C
net luminous flux and luminaire power at ambient temperature 25°C



Bestellnummernzusätze:

- Pendel „Trapez“ /____.9
- Pendel „parallel“ /____.4
- Montagebügel (Deckeneinbauleuchte) /____.M
- Glas transparent, opal hinterlegt /____.tKp
- Glas transparent, mit Prisma hinterlegt /____.tKk
- LED tunable white DALI DT8 (827 - 865) /____.05ddzcw1
- LED tunable white DALI DT8 (927 - 965) /____.05ddzcw190
- Konverter dimmbar DALI /____.05dd
- Konverter dimmbar Bluetooth®/ Casambi™ /____.05dW
- Konverter dimmbar 1 - 10 V /____.05
- Konverter phasecut /____.05Ph
- Konverter getrennt schaltbar, Lichtstrom 50 : 50 /____.11
- Notlicht Überwachung (CEAG, INOTEC, Gessler, Kaufel ...) /____.2x
- Notlicht Umschaltweiche AC/DC /____.2c
- Notlicht- LED (470 lm, 3 W), 0 Hz, getrennt schaltbar /____.2r

Order number codes:

- *Suspended light, „trapezoid“* /____.9
- *Suspension „parallel“* /____.4
- *Mounting clip (recessed ceiling luminaire)* /____.M
- *Glass, opal backed* /____.tKp
- *Transparent glass, backed with prism* /____.tKk
- *LED tunable white DALI DT8 (827 - 865)* /____.05ddzcw1
- *LED tunable white DALI DT8 (927 - 965)* /____.05ddzcw190
- *DALI converter dimmable* /____.05dd
- *Converter dimmable Bluetooth®/ Casambi™* /____.05dW
- *Converter dimmable 1 - 10 V* /____.05
- *Converter phasecut* /____.05Ph
- *Converter separately switchable, luminous flux 50 : 50* /____.11
- *Emergency lighting monitoring (CEAG, INOTEC, Gessler, Kaufel ...)* /____.2x
- *Emergency light switch point AC/DC* /____.2c
- *Emergency light LED (470 lm, 3 W), 0 Hz, sep. switchable* /____.2r

TECHNISCHE DATEN:

- Deckenleuchte/ Deckeneinbauleuchte/ Pendelleuchte
- LED
- Steckkontakt
- Konverter integriert
- Anschluss max. 3 >* 2,5 mm²
- IP20/I
- Glas transparent, hinterlegt mit Acrylglas opalweiß (Hochleistungsacryl)
- Weiß Feinstruktur
- Metall pulverbeschichtet
- Konverter 0/50/60 Hz (AC/DC), 100.000 h

OPTIONEN:

- LED-Parameter (Lichtstrom, Farbwiedergabe, Farbtemperatur) nach Wahl
- LED-Modul getrennt schaltbar
- Lichtstromverhältnis 50 : 50
- Sicherheitsbeleuchtung mit LED-Notlicht (LED-Lichtstrom 450 lm, Bemessungsleistung 3 W), getrennt schaltbar und überwachbar
- LED tunable white
- Konverter dimmbar (DALI, 1 - 10 V, via Funk/Enocean, Wireless via

- App Bluetooth®/ Casambi™, via Taster, via un:c-Bus-IPv6-Netzwerk, via Netzleitung ready2mains™- ...)
- Notlichtfunktionen nach Wahl
- Bauform Deckenleuchte, Deckeneinbauleuchte, Pendelleuchte mit Seilpendel „parallel“ oder „Trapez“
- Bauform Wandleuchte mit reduziertem Lichtstrom
- Bauform für Einsatz im Freien unter einem Vordach

LEUCHTENBESCHREIBUNG:

- Getrennt schaltbares LED-Modul bei Einsatz von zwei Konvertern, Lichtstromverhältnis 50 : 50
- Leuchte mit einzigartiger Aura durch aufgesetztes transparentes Glas für dezente seitliche Raumaufhellung
- Reduzierter Verschmutzungsgrad durch flächenbündig aufliegende Leuchtenabdeckung
- Einsatz hochleistungsfähiger Acrylglasmaterialien als effiziente Hinterlegung des Glases
- Flache Bauform für niedrige Raumhöhen oder Einbautiefen

LUMINAIRE DESCRIPTION:

- *Separately switched LED module for use of two converters, lumen maintenance 50 : 50*
- *Luminaire with unique aura thanks to transparent glass superimposed for discreet lateral room illumination*
- *Reduced degree of soiling by flush transparent superimposed luminaire cover*
- *Use of high-performance acrylic glass materials as efficient glass backing*
- *Flat design for low rooms or installation depths*

HINWEISE:

- Pendelleuchten mit Kabel 3G 0,75 mm² transparent, L 1 m, Baldachin weiß
- Seilpendel „parallel“ oder „Trapez“ leuchtenseitig höhenjustierbar
- Bauform D3 (D 590 mm) auf Anfrage lieferbar
- Deckenausschnitt D1: nach Absprache, D2: 375 mm

NOTES:

- *Pendant luminaires with cable 3G 0.75 mm² transparent L 1 m, light fixture white*
- *Suspension cable „parallel“ or „trapezoid“ height-adjustable luminaire*
- *Design D3 (D 590 mm) available on request*
- *Ceiling cut-out D1: by agreement, D2: 375 mm*

TECHNICAL DETAILS:

- *Ceiling luminaire/Recessed ceiling luminaire/ Pendant luminaire*
- *LED*
- *Plug-in contact*
- *Integrated converter*
- *Connection max. 3* 2.5 mm²*
- *IP20/I*
- *Glass transparent, backed with acrylic glass, opal white (high performance acrylic)*
- *White fine structure*
- *Metal powder-coated*
- *Converter 0/50/60 Hz (AC/DC), 100,000 h*

OPTIONS:

- *LED parameters (luminous flux, colour reproduction, colour temperature) of your choice*
- *LED module separately switchable*
- *Lumen maintenance 50 : 50*
- *Emergency lighting with LED emergency light (450 lm, 3 W), separately switchable and monitorable*
- *LED tunable white*
- *Converter dimmable (DALI, 1 - 10 V, via wireless/Enocean, wireless*

- *via app Bluetooth®/ Casambi™, via switch, via un:c bus IPv6 network, via network cable -ready2mains™- ...)*
- *Emergency light functions as desired*
- *Design ceiling luminaire, recessed ceiling luminaire, pendant luminaire with suspension cable „parallel“ or „trapezoid“*
- *Design wall luminaire, with reduced luminous flux*
- *Design for use outdoors under a canopy*