

Die BDZ ist eine modulare Leuchtenfamilie für anspruchsvolle Sehaufgaben in der modernen Arbeitswelt. Die Pendelleuchte mit zwei parallel laufenden Lichtelementen kann in der Gesamtlänge nach Kundenwunsch gefertigt werden für die gestalterische und lichttechnische Anpassung an die bestehende Umgebung (z. B. Schreibtisch- oder Tresenlänge).

*The BDZ is a modular luminaire range for demanding visual tasks in the modern working world. The pendant luminaire with two parallel running light elements can be produced in its full length according to customer wishes, to match the design and technical lighting to the existing environment (e. g. desk or counter length).*

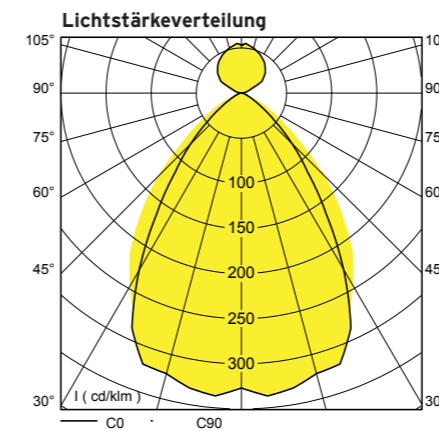
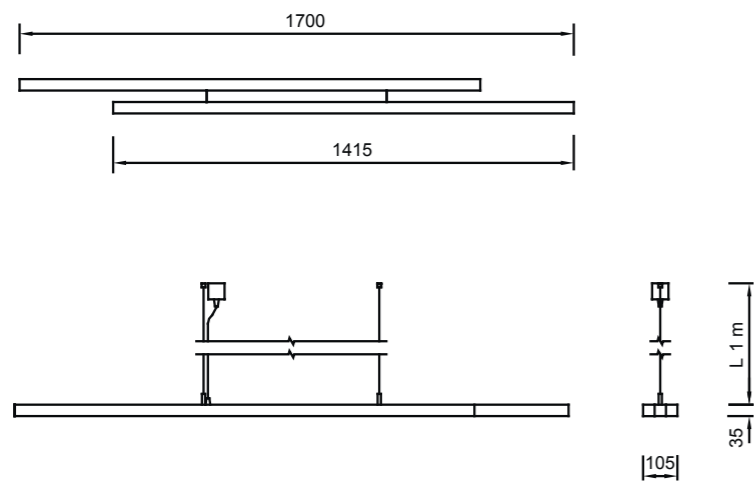
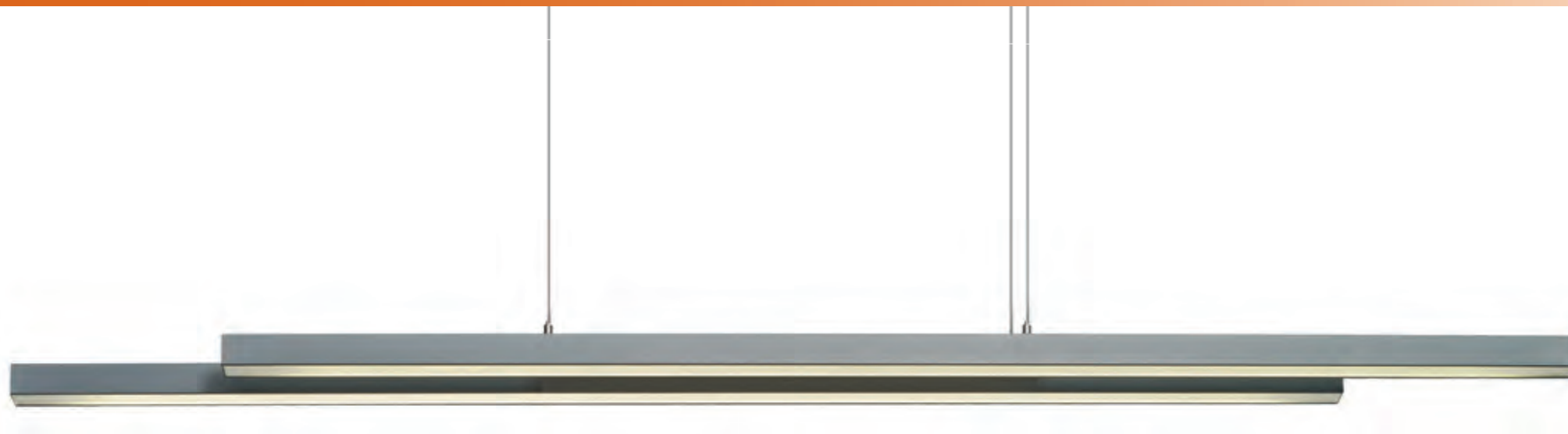
**BETALUMEN GmbH**

Hebbelstr. 14-18, 01157 Dresden  
TEL.: +49 (0) 351 47 96 09 60  
FAX: +49 (0) 351 47 96 09 66

WEB: [www.betalumen.de](http://www.betalumen.de)  
E-MAIL: [ideen-werden-leuchten@betalumen.de](mailto:ideen-werden-leuchten@betalumen.de)

**\*BDZ LED**





| Var.                 | Länge length (mm) | Lichtstrom luminous flux 830 (lm) | Lichtstrom luminous flux 840 (lm) | Leistung wattage (W) | Gewicht weight (kg) | Bestell-Nr. order number |
|----------------------|-------------------|-----------------------------------|-----------------------------------|----------------------|---------------------|--------------------------|
| Pendelleuchte Double | 1415 (versetzt)   | 3891                              | 4007                              | 36,3                 | 4,6                 | 3/3468.098.04250__Z4     |
| Stehleuchte Single   | 1415              | 2630                              | 2755                              | 26,2                 | 24,1                | 6/3048.598.04350__Z21415 |
| Wandleuchte Single   | 1415              | 2630                              | 2755                              | 26,2                 | 2,6                 | 4/4069.598.04350__Z21415 |
|                      |                   | ww                                | nw                                |                      |                     | Bestellnr.-zusätze       |

netto Lichtstromangaben und Leistung für Leuchte für Umgebungstemperatur 25°C  
net luminous flux and luminaire power at ambient temperature 25°C

**Bestellnummernzusätze:**

- Konverter digital dimmbar DALI /\_\_\_\_\_.5dd
- Konverter dimmbar Funk (Enocean) /\_\_\_\_\_.5dT
- Konverter dimmbar Bluetooth®/ Casambi™ /\_\_\_\_\_.5dW
- Pendelleuchte L 1.700 mm /\_\_\_\_\_.1700
- Pendelleuchte L 1.900 mm /\_\_\_\_\_.1900

**Order number codes:**

- Converter digitally dimmable DALI /\_\_\_\_\_.5dd
- Converter dimmable wireless (Enocean) /\_\_\_\_\_.5dT
- Converter dimmable Bluetooth®/ Casambi™ /\_\_\_\_\_.5dW
- Pendant luminaire length 1,700 mm /\_\_\_\_\_.1700
- Pendant luminaire length 1,900 mm /\_\_\_\_\_.1900

**HINWEIS PENDELLEUCHE:**

- Die minimale Lichtbandlänge bei Gleichstellung der beiden parallelen Lichtbänder beträgt: 1.415 mm
- Für Dimmung via Taster bitte Ausführung in DALI bestellen

**NOTE PENDANT LUMINAIRE:**

- The minimum light band length with equality of the two parallel light bands amounts to: 1,415 mm
- For dimming via pushbutton, please order the „Dimmable DALI“ converter

**TECHNISCHE DATEN:**

- Pendelleuchte
- LED
- Steckkontakt
- Konverter integriert
- Anschluss max. 3\* 2,5 mm<sup>2</sup>
- IP20/I
- Kabel transparent 3G 0,75 mm<sup>2</sup>, L 1 m, quadratischer Baldachin in Silber
- 2 parallele leuchten-seitig höhenjustierbare Seilpendel
- Abdeckung mit Prisma hinterlegt
- Silber Feinstruktur (RAL 9006)
- Metall pulverbeschichtet Konverter 0/50/60 Hz (AC/DC), 100.000 h
- Leuchte mit Indirektlichtanteil, Verhältnis Direkt- und Indirektlichtanteil 5 : 1
- Abdeckung „Indirekt“ Acrylglas transparent

**OPTIONEN:**

- LED-Parameter (Lichtstrom, Farbwiedergabe, Farbtemperatur) nach Wahl
- LED tunable white
- Konverter dimmbar (DALI, 1 - 10 V, via Funk/ Enocean, Wireless via App Bluetooth®/ Casambi™-, via Taster, via un:c-Bus-IPV6-Netzwerk, via Netzleitung ready2mains™- ...)
- Notlichtfunktionen nach Wahl
- Farbe nach Wahl
- Leuchte ohne Indirektlichtanteil
- Lichtbandlänge und Versatz der Lichtlinien nach Wahl (1.415 mm, 1.700 mm, 1.900 mm ....)
- Pendellänge nach Wahl
- Einreihige Bauform als Tischleuchte, Stehleuchte oder Wandleuchte lieferbar

**TECHNICAL DETAILS:**

- Pendant luminaire
- LED
- Plug-in contact
- Integrated converter
- Connection max. 3\* 2.5 mm<sup>2</sup>
- IP20/I
- Cable transparent 3G 0.75 mm<sup>2</sup> L 1 m, square fixture in silver
- Two height adjustable parallel suspension cables on the luminaire side
- Cover backed with prism
- Silver fine structure (RAL 9006)
- Metal powder-coated converter 0/50/60 Hz (AC/DC), 100,000 h
- Luminaire with indirect light component, relationship of direct and indirect light component 5 : 1
- Cover „indirect“ transparent acrylic glass

**OPTIONS:**

- LED parameters (luminous flux, colour reproduction, colour temperature) of your choice
- LED tunable white
- Converter dimmable (DALI, 1 - 10 V, via wireless/Enocean, wireless via app Bluetooth®/ Casambi™-, via switch, via un:c bus IPV6 network, via network cable-ready2mains™- ...)
- Emergency light functions as desired
- Colour as desired
- Luminaire without indirect light component
- Strip light length and offsetting the strip lights as desired (1,415 mm, 1,700 mm, 1,900 mm ....)
- Cable length as desired
- Single-row design as desk luminaire, free-standing luminaire and wall luminaire available

**LEUCHTENBESCHREIBUNG:**

- LED-Module mit optischen Linsen für effiziente Lichtlenkung für blendungsfreie Abstrahlcharakteristik (UGR < 17)
- Hochleistungsfähige Prismenscheibe als effiziente Leuchtenabdeckung
- Leuchtenkorpus aus Aluminium sorgt für maximale Wärmeableitung und hohe LED-Lebensdauer > 70.000 h L80 B10

**LUMINAIRE DESCRIPTION:**

- LED modules with optical lenses for efficient light control for glare-free radiation characteristics (UGR < 17)
- High performance prism disc as efficient luminaire cover
- Aluminium luminaire body ensures maximum heat dissipation and high LED service life > 70,000 h L80 B10